



EZS 350a

Capacidad de carga: 5000 kg

EZS 350a

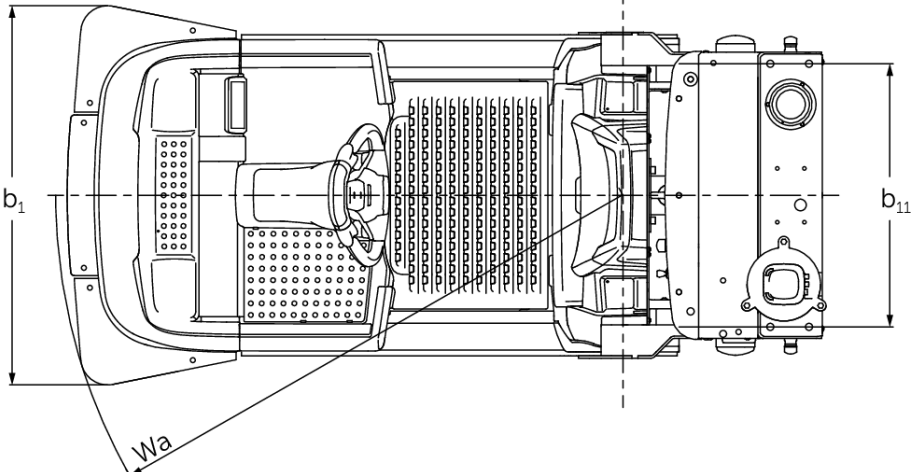
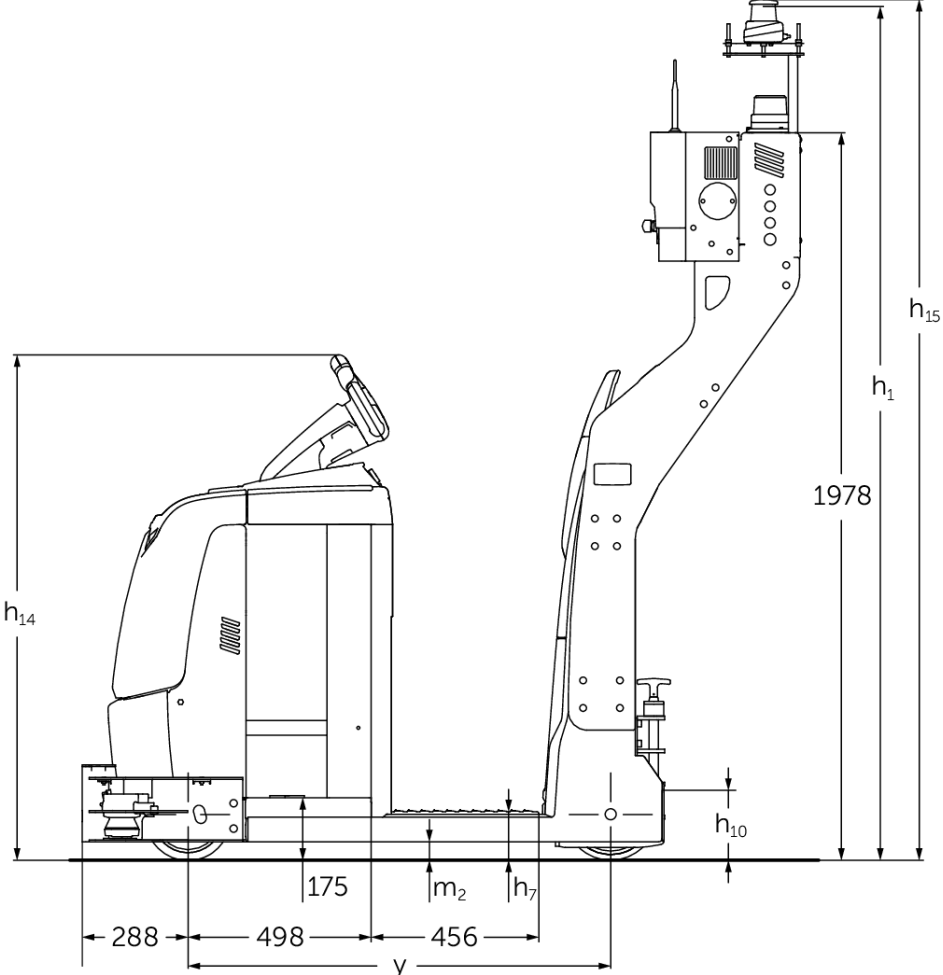


Tabla VDI

Versión: 10/2019

Marca distintiva	1.1	Fabricante (abreviatura)		Jungheinrich	
	1.2	Nomenclatura del fabricante		EZS 350a	
	1.3	Grupo de tracción		Eléctrico	
	1.4	Manipulación		AGV	
	1.5	Capacidad de carga/carga	Q	kg	5.000
	1.9	Distancia entre ejes	y	mm	1.149
Pesos	2.1.1	Peso propio (incl. batería)		kg	1.333
	2.3	Peso por eje sin carga delante/detrás		kg	594 / 739
Ruedas/chasis	3.1	Bandajes			Vu
	3.2	Dimensiones de ruedas, delante			ø230 x 77
	3.3	Dimensiones de neumáticos, detrás			ø250 x 80
	3.5	Ruedas, número delante/detrás (x = con tracción)			1x/2
	3.7	Ancho de vía, detrás	b ₁₁	mm	680
Medidas básicas	4.2.1	Altura total	h ₁₅	mm	2.273
	4.19	Longitud total	l ₁	mm	1.962
	4.21	Ancho total	b ₁ /b ₂	mm	980
	4.35	Radio de giro	W _a	mm	1.466
Prestaciones	5.1	Velocidad de marcha con/sin carga		km/h	8 / 12.5
	5.10	Freno de servicio			generador
Motor eléctrico/ sistema electrónico	6.1	Motor de tracción, potencia S2 60 min		kW	2.8
	6.4	Tensión de batería/capacidad nominal		V / Ah	24 / 620
	6.5	Peso de la batería		kg	460
Otros	8.1	Tipo de mando de tracción			speedCONTROL CA
	10.7	Nivel sonoro según EN12053, al oído del conductor		dB (A)	66

- Esta hoja técnica conforme a la directiva VDI 2198 indica sólo los valores técnicos del equipo estándar. Un bandaje diferente, otros mástiles de elevación, dispositivos adicionales, etc. pueden dar otros valores.

- 4.12: otras alturas de enganche disponibles - 4.19: sin opción S3000, sin enganche - 5.1: en servicio manual. Véase diagrama - 5.5: Fuerza de tracción nominal

Jungheinrich de España, S.A.U.

C/ Sierra Morena, 5
Área Empresarial Andalucía
28320 Pinto (Madrid)
Línea de atención al cliente
Teléfono 902 120 895

Línea de atención al cliente
Teléfono 902 120 895

info@jungheinrich.es
www.jungheinrich.es

Jungheinrich de España S.A.U. y las
fábricas alemanas de Norderstedt
Moosburg y Landsberg están
certificadas.

ISO 9001
ISO 14001

Las carretillas de Jungheinrich cumplen
los requisitos de seguridad europeos.



 **JUNGHEINRICH**

The Jungheinrich logo, featuring a red upward-pointing arrow above the word 'JUNGHEINRICH' in a bold, black, sans-serif font.