

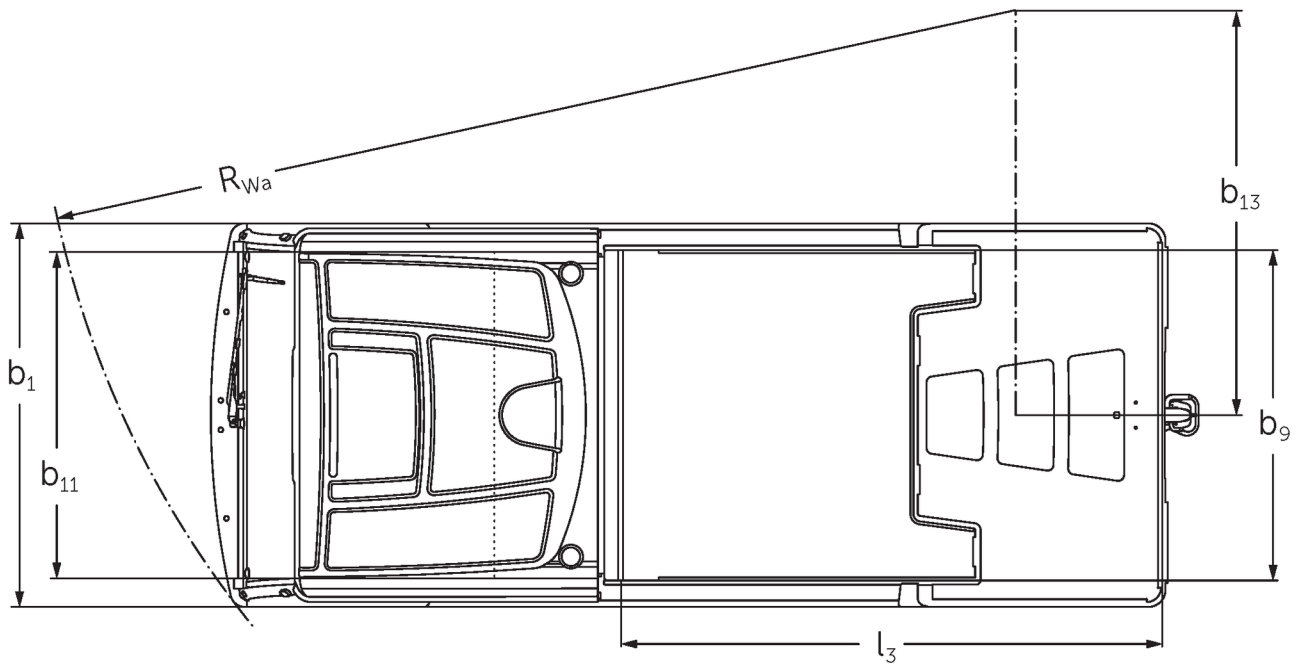
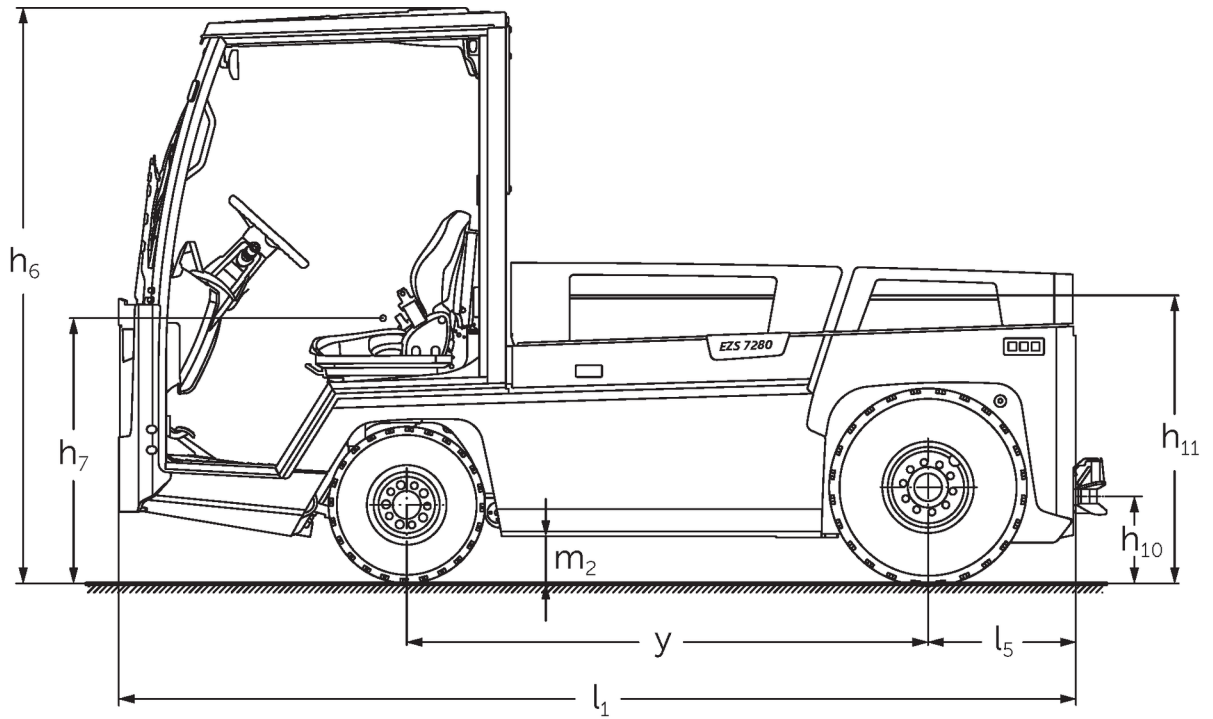


Remolcadora eléctrica

EZS 7280

Capacidad de carga: 28000 kg

EZS 7280



EZS 7280

Towing capacity

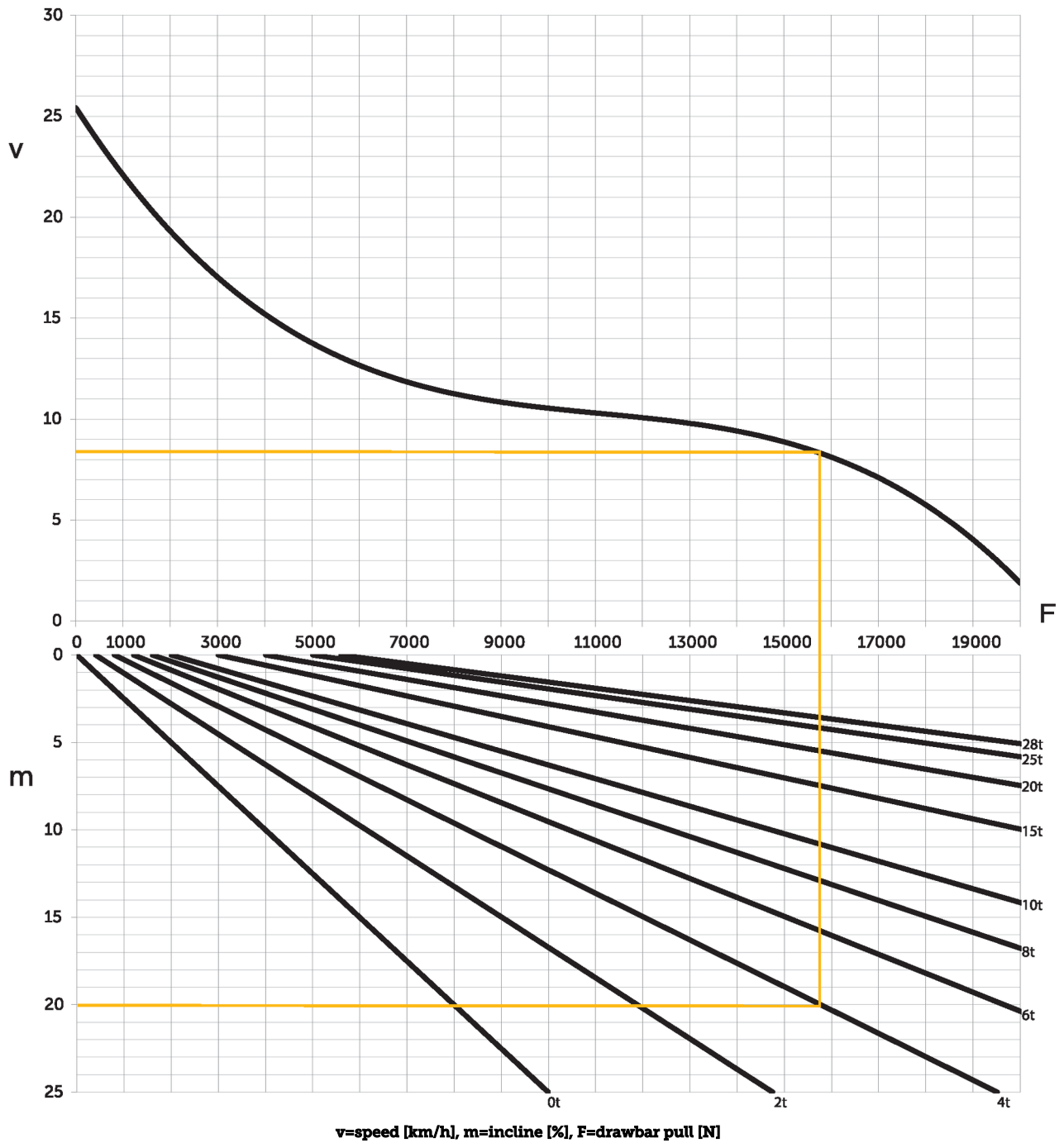


Tabla VDI

Versión: 10/2019

		Jungheinrich			
Marca distintiva	1.1	Fabricante (abreviatura)			
	1.2	Nomenclatura del fabricante	EZS 7280	EZS 7280 XL	
	1.3	Grupo de tracción	Eléctrico		
	1.4	Manipulación	Asiento		
	1.5	Capacidad de carga/carga	Q	kg	28.000
	1.7	Fuerza de tracción nominal		N	5.600
	1.9	Distancia entre ejes	y	mm	1.465 / 1.755
Pesos	2.1.1	Peso propio (incl. batería)		kg	4.088 / 4.796
	2.3	Peso por eje sin carga delante/detrás		kg	2.100 / 1.988 / 2.446 / 2.350
Ruedas/chasis	3.1	Bandajes	SE / neumáticos		
	3.2	Dimensiones de ruedas, delante	6.00 R9		
	3.3	Dimensiones de neumáticos, detrás	7.00 R12		
	3.5	Ruedas, número delante/detrás (x = con tracción)	2 / 2 x		
	3.6	Ancho de vía, delante	b ₁₀	mm	1.070
	3.7	Ancho de vía, detrás	b ₁₁	mm	1.070
Medidas básicas	4.7	Altura del tejadillo protector (cabina)	h ₆	mm	1.970
	4.8	Altura de asiento / plataforma	h ₇	mm	880
	4.12	Altura de enganche	h ₁₀	mm	295
	4.13	Altura de carga sin carga		mm	1.000
	4.16	Longitud de superficie de carga		mm	1.500 / 1.880
	4.18	Ancho de superficie de carga		mm	1.090
	4.19	Longitud total	l ₁	mm	3.000 / 3.300
	4.21	Ancho total	b ₁ /b ₂	mm	1.300
	4.32	Margen con el suelo, centro distancia entre ejes	m ₂	mm	150
	4.35	Radio de giro	W _a	mm	2.825 / 3.275
4.36	Distancia mínima del centro de giro	b ₁₃	mm	935 / 1.095	
Prestaciones	5.1	Velocidad de marcha con/sin carga		km/h	12 / 25
	5.5	Fuerza de tracción con/sin carga		N	5.600 /
	5.6	Fuerza de tracción máx. con/sin carga		N	19.000 /
	5.10	Freno de servicio			hidráulico/eléctrico
Motor eléctrico/ sistema electrónico	6.1	Motor de tracción, potencia S2 60 min		kW	20
	6.4	Tensión de batería/capacidad nominal		V / Ah	80 / 620 / 80 / 930
	6.5	Peso de la batería		kg	1.560 / 2.180
Otros	8.1	Tipo de mando de tracción			CA
	10.7	Nivel sonoro según EN12053, al oído del conductor		dB (A)	60

- Esta hoja técnica conforme a la directiva VDI 2198 indica sólo los valores técnicos del equipo estándar. Un bandaje diferente, otros mástiles de elevación, dispositivos adicionales, etc, pueden dar otros valores.

- 5.1: 13 km/h con carga del remolque de 25 t. - 10.7: Con ventilación/calefacción desactivada.

Jungheinrich de España, S.A.U.

C/ Sierra Morena, 5
Área Empresarial Andalucía
28320 Pinto (Madrid)
Línea de atención al cliente
Teléfono 902 120 895

Línea de atención al cliente
Teléfono 902 120 895

info@jungheinrich.es
www.jungheinrich.es

Jungheinrich de España S.A.U. y las
fábricas alemanas de Norderstedt
Moosburg y Landsberg están
certificadas.

ISO 9001
ISO 14001

Las carretillas de Jungheinrich cumplen
los requisitos de seguridad europeos.



 **JUNGHEINRICH**

The Jungheinrich logo, featuring a red upward-pointing arrow above the word 'JUNGHEINRICH' in a bold, black, sans-serif font.