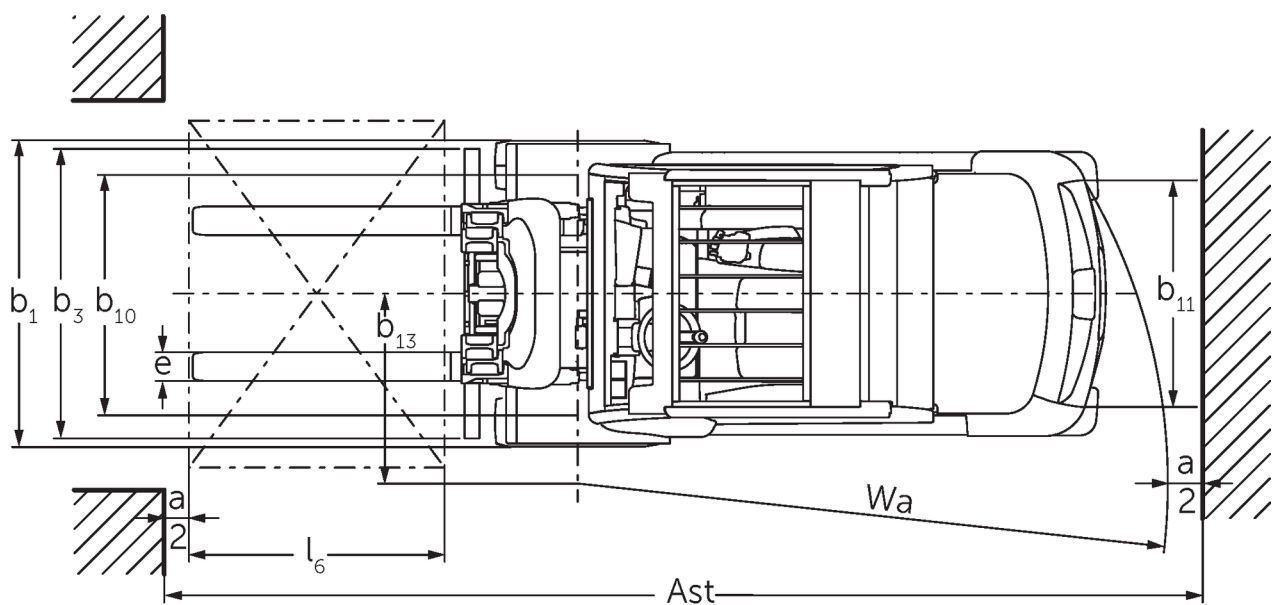
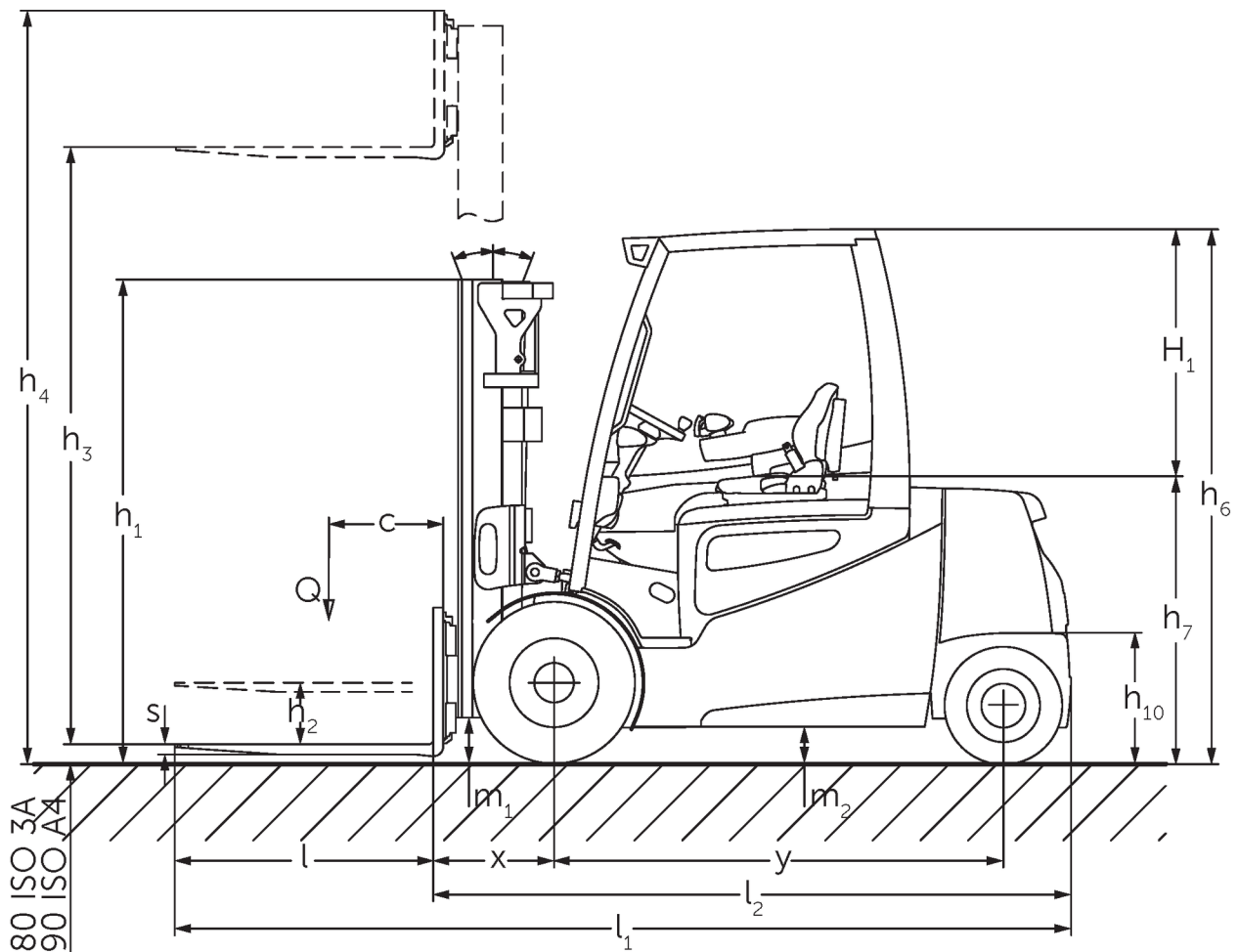




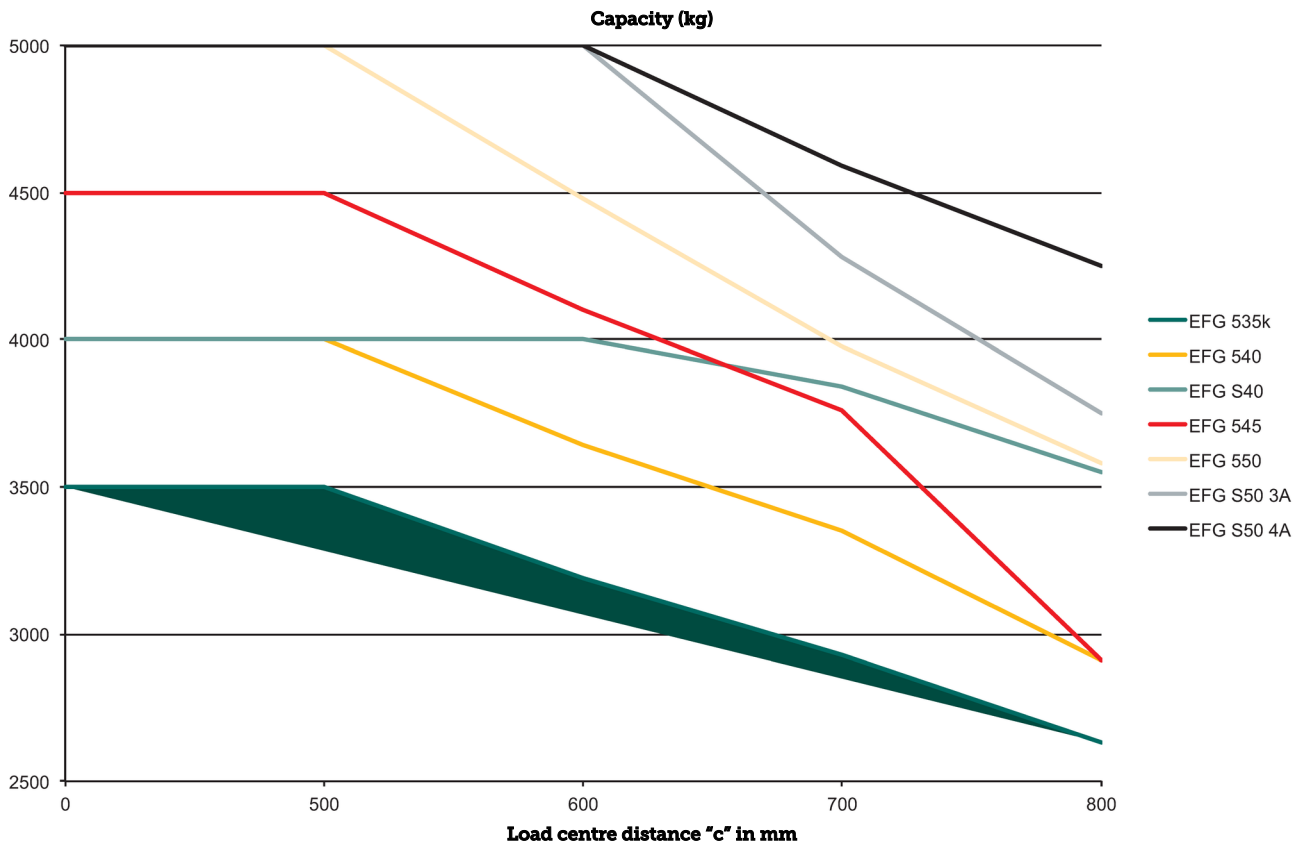
## **Carretilla eléctrica de 4 ruedas** **EFG 535-S50**

**Altura de elevación: 2480-7500 mm / Capacidad de carga: 3500-5000 kg**

# EFG 535-S50



# EFG 535-S50



# EFG 535-S50

EFG 535k	Elevación (h3)	Altura del mástil de elevación replegado (h1)	Elevación libre (h2)	Altura del mástil de elevación extendido (h4)	Inclinación de mástil de elevación adelante/atrás	Inclinación carro portahorquillas adelante/atrás
Mástil de elevación doble ZT	2900 mm	2200 mm	150 mm	3689 mm	6° / 8°	
	3100 mm	2300 mm	150 mm	3889 mm	6° / 8°	
	3300 mm	2400 mm	150 mm	4089 mm	6° / 8°	
	3500 mm	2500 mm	150 mm	4289 mm	6° / 8°	
	3700 mm	2600 mm	150 mm	4489 mm	6° / 8°	
	4000 mm	2750 mm	150 mm	4789 mm	6° / 8°	
	4300 mm	2950 mm	150 mm	5089 mm	6° / 8°	
	4500 mm	3050 mm	150 mm	5289 mm	6° / 8°	
Mástil de elevación doble ZZ	3100 mm	2265 mm	1496 mm	3669 mm	6° / 8°	
	3300 mm	2365 mm	1596 mm	3869 mm	6° / 8°	
	3500 mm	2465 mm	1696 mm	4069 mm	6° / 8°	
	3700 mm	2565 mm	1796 mm	4269 mm	6° / 8°	
	4000 mm	2715 mm	1946 mm	4469 mm	6° / 8°	
Mástil de elevación triple DZ	4400 mm	2165 mm	1396 mm	5169 mm	6° / 8°	
	4700 mm	2265 mm	1496 mm	5469 mm	6° / 8°	
	5000 mm	2365 mm	1596 mm	5769 mm	6° / 8°	
	5500 mm	2565 mm	1796 mm	6269 mm	6° / 5°	
	6000 mm	2765 mm	1996 mm	6769 mm	6° / 5°	
	6500 mm	2965 mm	2196 mm	7269 mm	6° / 5°	
	7000 mm	3165 mm	2396 mm	7769 mm	6° / 3°	
	7500 mm	3365 mm	2596 mm	8269 mm	6° / 3°	
<b>EFG 540k, EFG 540, EFG 545k, EFG 545</b>	<b>Elevación (h3)</b>	<b>Altura del mástil de elevación replegado (h1)</b>	<b>Elevación libre (h2)</b>	<b>Altura del mástil de elevación extendido (h4)</b>	<b>Inclinación de mástil de elevación adelante/atrás</b>	<b>Inclinación carro portahorquillas adelante/atrás</b>
Mástil de elevación doble ZT / Incluido carro portahorquillas 3A con 4 rodillos (estándar)	2750 mm	2165 mm	150 mm	3465 mm	6° / 8°	
	3000 mm	2290 mm	150 mm	3715 mm	6° / 8°	
	3100 mm	2348 mm	150 mm	3823 mm	6° / 8°	
	3300 mm	2440 mm	150 mm	4015 mm	6° / 8°	
	3500 mm	2548 mm	150 mm	4223 mm	6° / 8°	
	3700 mm	2640 mm	150 mm	4415 mm	6° / 8°	
	4000 mm	2795 mm	150 mm	4720 mm	6° / 8°	
	4300 mm	2940 mm	150 mm	5015 mm	6° / 8°	
	4500 mm	3040 mm	150 mm	5215 mm	6° / 8°	
	5000 mm	3290 mm	150 mm	5715 mm	6° / 8°	
	5500 mm	3540 mm	150 mm	6215 mm	6° / 5°	
	6000 mm	3790 mm	150 mm	6715 mm	6° / 5°	
	6500 mm	4040 mm	150 mm	7215 mm	6° / 5°	
	Mástil de elevación doble ZT / Para desplazador lateral integrado 3A con 6 rodillos (opcional)	2750 mm	2165 mm	150 mm	3608 mm	6° / 8°
3000 mm		2290 mm	150 mm	3858 mm	6° / 8°	
3100 mm		2348 mm	150 mm	3958 mm	6° / 8°	
3300 mm		2440 mm	150 mm	4158 mm	6° / 8°	
3500 mm		2548 mm	150 mm	4358 mm	6° / 8°	
3700 mm		2640 mm	150 mm	4558 mm	6° / 8°	
4000 mm		2795 mm	150 mm	4858 mm	6° / 8°	
4300 mm		2940 mm	150 mm	5158 mm	6° / 8°	

4500 mm	3040 mm	150 mm	5358 mm	6° / 8°		
5000 mm	3290 mm	150 mm	5858 mm	6° / 8°		
5500 mm	3540 mm	150 mm	6358 mm	6° / 5°		
6000 mm	3790 mm	150 mm	6858 mm	6° / 5°		
6500 mm	4040 mm	150 mm	7358 mm	6° / 5°		
<b>Mástil de elevación doble ZZ / Incluido carro portahorquillas 3A con 4 rodillos (estándar)</b>	<b>2775 mm</b>	<b>2140 mm</b>	<b>1382 mm</b>	<b>3533 mm</b>	<b>6° / 8°</b>	
	3142 mm	2323 mm	1565 mm	3900 mm	6° / 8°	
	3342 mm	2423 mm	1665 mm	4100 mm	6° / 8°	
	3542 mm	2523 mm	1765 mm	4300 mm	6° / 8°	
	3675 mm	2590 mm	1832 mm	4433 mm	6° / 8°	
	4035 mm	2770 mm	2012 mm	4793 mm	6° / 8°	
	4395 mm	2950 mm	2192 mm	5153 mm	6° / 8°	
	5095 mm	3300 mm	2542 mm	5853 mm	6° / 8°	
	5524 mm	3515 mm	2757 mm	6282 mm	6° / 5°	
<b>Mástil de elevación doble ZZ / Para desplazador lateral integrado 3A con 6 rodillos (opcional)</b>	<b>2775 mm</b>	<b>2140 mm</b>	<b>1332 mm</b>	<b>3683 mm</b>	<b>6° / 8°</b>	
	3142 mm	2323 mm	1415 mm	4050 mm	6° / 8°	
	3342 mm	2423 mm	1515 mm	4250 mm	6° / 8°	
	3542 mm	2523 mm	1615 mm	4450 mm	6° / 8°	
	3675 mm	2590 mm	1682 mm	4583 mm	6° / 8°	
	4035 mm	2770 mm	1862 mm	4943 mm	6° / 8°	
	4395 mm	2950 mm	2042 mm	5303 mm	6° / 8°	
	5095 mm	3300 mm	2392 mm	6003 mm	6° / 8°	
	5524 mm	3515 mm	2607 mm	6432 mm	6° / 5°	
<b>Mástil de elevación triple DZ / Incluido carro portahorquillas 3A con 4 rodillos (estándar)</b>	<b>4150 mm</b>	<b>2140 mm</b>	<b>1382 mm</b>	<b>4908 mm</b>	<b>6° / 8°</b>	
	4400 mm	2223 mm	1465 mm	5158 mm	6° / 8°	
	4700 mm	2323 mm	1565 mm	5458 mm	6° / 8°	
	4850 mm	2373 mm	1615 mm	5608 mm	6° / 5°	
	5000 mm	2423 mm	1665 mm	5758 mm	6° / 5°	
	5300 mm	2523 mm	1765 mm	6058 mm	6° / 5°	
	5500 mm	2590 mm	1832 mm	6258 mm	6° / 5°	
	6000 mm	2770 mm	2012 mm	6758 mm	6° / 5°	
	6500 mm	2950 mm	2170 mm	7280 mm	6° / 3°	
	7000 mm	3120 mm	2350 mm	7770 mm	6° / 3°	
	7500 mm	3300 mm	2490 mm	8310 mm	6° / 3°	
<b>Mástil de elevación triple DZ / Para desplazador lateral integrado 3A con 6 rodillos (opcional)</b>	<b>4150 mm</b>	<b>2140 mm</b>	<b>1232 mm</b>	<b>5058 mm</b>	<b>6° / 8°</b>	
	4400 mm	2223 mm	1315 mm	5308 mm	6° / 8°	
	4700 mm	2323 mm	1415 mm	5608 mm	6° / 8°	
	4850 mm	2373 mm	1465 mm	5758 mm	6° / 5°	
	5000 mm	2423 mm	1515 mm	5908 mm	6° / 5°	
	5300 mm	2523 mm	1765 mm	6058 mm	6° / 5°	
	5500 mm	2590 mm	1682 mm	6408 mm	6° / 5°	
	6000 mm	2770 mm	1862 mm	6908 mm	6° / 5°	
	6500 mm	2950 mm	2042 mm	7408 mm	6° / 3°	
	7000 mm	3120 mm	2212 mm	7908 mm	6° / 3°	
	7500 mm	3300 mm	2392 mm	8408 mm	6° / 3°	
<b>EFG S40, EFG 550</b>	<b>Elevación (h3)</b>	<b>Altura del mástil de elevación replegado (h1)</b>	<b>Elevación libre (h2)</b>	<b>Altura del mástil de elevación extendido (h4)</b>	<b>Inclinación de mástil de elevación adelante/atrás</b>	<b>Inclinación carro portahorquillas adelante/atrás</b>
<b>Mástil de elevación doble ZT / Incluido carro portahorquillas 3A con 6 rodillos (estándar) / apto para desplazador lateral integrado 3A con 6 rodillos (opcional)</b>	<b>2750 mm</b>	<b>2165 mm</b>	<b>150 mm</b>	<b>3608 mm</b>	<b>6° / 8°</b>	
	3000 mm	2290 mm	150 mm	3858 mm	6° / 8°	
	3100 mm	2348 mm	150 mm	3958 mm	6° / 8°	
	3300 mm	2440 mm	150 mm	4158 mm	6° / 8°	

	3500 mm	2548 mm	150 mm	4358 mm	6° / 8°	
	3700 mm	2640 mm	150 mm	4558 mm	6° / 8°	
	4000 mm	2795 mm	150 mm	4858 mm	6° / 8°	
	4300 mm	2940 mm	150 mm	5158 mm	6° / 8°	
	4500 mm	3040 mm	150 mm	5358 mm	6° / 8°	
	5000 mm	3290 mm	150 mm	5858 mm	6° / 8°	
	5500 mm	3540 mm	150 mm	6358 mm	6° / 5°	
	6000 mm	3790 mm	150 mm	6858 mm	6° / 5°	
	6500 mm	4040 mm	150 mm	7358 mm	6° / 5°	
Mástil de elevación doble ZZ / Incluido carro portahorquillas 3A con 6 rodillos (estándar) / apto para desplazador lateral integrado 3A con 6 rodillos (opcional)	<b>2775 mm</b>	<b>2140 mm</b>	<b>1382 mm</b>	<b>3683 mm</b>	<b>6° / 8°</b>	
	3142 mm	2323 mm	1415 mm	4050 mm	6° / 8°	
	3342 mm	2423 mm	1515 mm	4250 mm	6° / 8°	
	3542 mm	2523 mm	1615 mm	4450 mm	6° / 8°	
	3675 mm	2590 mm	1682 mm	4583 mm	6° / 8°	
	4035 mm	2770 mm	1862 mm	4943 mm	6° / 8°	
	4395 mm	2950 mm	2042 mm	5303 mm	6° / 8°	
	5095 mm	3300 mm	2392 mm	6003 mm	6° / 8°	
	5524 mm	3515 mm	2607 mm	6432 mm	6° / 5°	
Mástil de elevación triple DZ / Incluido carro portahorquillas 3A con 6 rodillos (estándar) / apto para desplazador lateral integrado 3A con 6 rodillos (opcional)	<b>4150 mm</b>	<b>2140 mm</b>	<b>1232 mm</b>	<b>5058 mm</b>	<b>6° / 8°</b>	
	4400 mm	2223 mm	1315 mm	5308 mm	6° / 8°	
	4850 mm	2373 mm	1465 mm	5758 mm	6° / 5°	
	5000 mm	2423 mm	1515 mm	5908 mm	6° / 5°	
	5300 mm	2523 mm	1615 mm	6208 mm	6° / 5°	
	5500 mm	2590 mm	1682 mm	6408 mm	6° / 5°	
	6000 mm	2770 mm	1862 mm	6908 mm	6° / 5°	
	6500 mm	2950 mm	2042 mm	7408 mm	6° / 3°	
	7000 mm	3120 mm	2212 mm	7908 mm	6° / 3°	
7500 mm	3300 mm	2392 mm	8408 mm	6° / 3°		
<b>EFG S50</b>	<b>Elevación (h3)</b>	<b>Altura del mástil de elevación replegado (h1)</b>	<b>Elevación libre (h2)</b>	<b>Altura del mástil de elevación extendido (h4)</b>	<b>Inclinación de mástil de elevación adelante/atrás</b>	<b>Inclinación carro portahorquillas adelante/atrás</b>
Mástil de elevación doble ZT / Apto para carro portahorquillas 3A con 6 rodillos (opcional) / apto para desplazador lateral integrado 4A con 6 rodillos (opcional)	<b>2750 mm</b>	<b>2165 mm</b>	<b>150 mm</b>	<b>3608 mm</b>	<b>6° / 8°</b>	
	3000 mm	2290 mm	150 mm	3858 mm	6° / 8°	
	3100 mm	2348 mm	150 mm	3958 mm	6° / 8°	
	3300 mm	2440 mm	150 mm	4158 mm	6° / 8°	
	3500 mm	2548 mm	150 mm	4358 mm	6° / 8°	
	3700 mm	2640 mm	150 mm	4558 mm	6° / 8°	
	4000 mm	2795 mm	150 mm	4858 mm	6° / 8°	
	4300 mm	2940 mm	150 mm	5158 mm	6° / 8°	
	4500 mm	3040 mm	150 mm	5358 mm	6° / 8°	
	5000 mm	3290 mm	150 mm	5858 mm	6° / 8°	
	5500 mm	3540 mm	150 mm	6358 mm	6° / 5°	
	6000 mm	3790 mm	150 mm	6858 mm	6° / 5°	
	6500 mm	4040 mm	150 mm	7358 mm	6° / 5°	
	Mástil de elevación doble ZT / Incluido carro portahorquillas 4A con 6 rodillos (estándar)	<b>2480 mm</b>	<b>2165 mm</b>	<b>150 mm</b>	<b>3453 mm</b>	<b>6° / 8°</b>
2846 mm		2348 mm	150 mm	3819 mm	6° / 8°	
3030 mm		2440 mm	150 mm	4003 mm	6° / 8°	
3246 mm		2548 mm	150 mm	4219 mm	6° / 8°	
3430 mm		2640 mm	150 mm	4403 mm	6° / 8°	
3740 mm		2795 mm	150 mm	4713 mm	6° / 8°	
4030 mm		2940 mm	150 mm	5003 mm	6° / 8°	
4230 mm		3040 mm	150 mm	5203 mm	6° / 8°	

	4730 mm	3290 mm	150 mm	5703 mm	6° / 8°
	5230 mm	3540 mm	150 mm	6203 mm	6° / 5°
	5730 mm	3790 mm	150 mm	6703 mm	6° / 5°
	6230 mm	4040 mm	150 mm	7203 mm	6° / 5°
<b>Mástil de elevación doble ZZ / Apto para carro portahorquillas 3A con 6 rodillos (opcional) / apto para desplazador lateral integrado 4A con 6 rodillos (opcional)</b>	<b>2725 mm</b>	<b>2140 mm</b>	<b>1232 mm</b>	<b>3633 mm</b>	<b>6° / 8°</b>
	3092 mm	2323 mm	1415 mm	4000 mm	6° / 8°
	3292 mm	2423 mm	1515 mm	4200 mm	6° / 8°
	3492 mm	2523 mm	1615 mm	4400 mm	6° / 8°
	3625 mm	2590 mm	1682 mm	4533 mm	6° / 8°
	3985 mm	2770 mm	1862 mm	4893 mm	6° / 8°
	4345 mm	2950 mm	2042 mm	5253 mm	6° / 8°
	5045 mm	3300 mm	2392 mm	5953 mm	6° / 8°
	5474 mm	3515 mm	2607 mm	6382 mm	6° / 5°
<b>Mástil de elevación doble ZZ / Incluido carro portahorquillas 4A con 6 rodillos (estándar)</b>	<b>2570 mm</b>	<b>2140 mm</b>	<b>1117 mm</b>	<b>3593 mm</b>	<b>6° / 8°</b>
	2932 mm	2323 mm	1300 mm	3955 mm	6° / 8°
	3132 mm	2423 mm	1400 mm	4155 mm	6° / 8°
	3332 mm	2523 mm	1500 mm	4355 mm	6° / 8°
	3465 mm	2590 mm	1567 mm	4488 mm	6° / 8°
	3825 mm	2770 mm	1747 mm	4848 mm	6° / 8°
	4185 mm	2950 mm	1927 mm	5208 mm	6° / 8°
	4885 mm	3300 mm	2277 mm	5908 mm	6° / 8°
	5314 mm	3515 mm	2492 mm	6337 mm	6° / 5°
<b>Mástil de elevación triple DZ / Apto para carro portahorquillas 3A con 6 rodillos (opcional) / apto para desplazador lateral integrado 4A con 6 rodillos (opcional)</b>	<b>4050 mm</b>	<b>2140 mm</b>	<b>1232 mm</b>	<b>4958 mm</b>	<b>6° / 8°</b>
	4300 mm	2223 mm	1315 mm	5208 mm	6° / 8°
	4600 mm	2323 mm	1415 mm	5508 mm	6° / 8°
	4900 mm	2423 mm	1515 mm	5808 mm	6° / 8°
	5200 mm	2523 mm	1615 mm	6108 mm	6° / 5°
	5400 mm	2590 mm	1682 mm	6308 mm	6° / 5°
	5720 mm	2700 mm	1792 mm	6628 mm	6° / 5°
	5930 mm	2770 mm	1862 mm	6838 mm	7° / 5°
	6460 mm	2950 mm	2042 mm	7368 mm	7° / 5°
	6960 mm	3120 mm	2212 mm	7868 mm	7° / 3°
	7500 mm	3300 mm	2392 mm	8408 mm	6° / 3°
<b>Mástil de elevación triple DZ / Incluido carro portahorquillas 4A con 6 rodillos (estándar)</b>	<b>3875 mm</b>	<b>2140 mm</b>	<b>1117 mm</b>	<b>4898 mm</b>	<b>6° / 8°</b>
	4120 mm	2223 mm	1200 mm	5143 mm	6° / 8°
	4420 mm	2323 mm	1300 mm	5443 mm	6° / 8°
	4720 mm	2423 mm	1400 mm	5743 mm	6° / 8°
	5020 mm	2523 mm	1500 mm	6043 mm	6° / 5°
	5220 mm	2590 mm	1567 mm	6243 mm	6° / 5°
	5750 mm	2770 mm	1747 mm	6773 mm	6° / 5°
	6280 mm	2950 mm	1927 mm	7303 mm	6° / 5°
	6780 mm	3120 mm	2097 mm	7803 mm	6° / 5°
	7320 mm	3300 mm	2277 mm	8343 mm	6° / 5°

# Tabla VDI

Versión: 10/2019

Marca distintiva	1.1	Fabricante (abreviatura)	Jungheinrich								
	1.2	Nomenclatura del fabricante	EFG 535k	EFG 540k	EFG 540	EFG S40	EFG 545k	EFG 545	EFG 550	EFG S50	
	1.3	Grupo de tracción	Eléctrico								
	1.4	Manipulación	Asiento								
	1.5	Capacidad de carga/carga	Q kg	3.500	4.000			4.500		4.990	5.000
	1.6	Distancia al centro de gravedad de la carga	c mm	500			600	500			600
	1.8	Distancia a la carga	x mm	519	532					547	
	1.9	Distancia entre ejes	y mm	1.856		2.000	2.080	1.856	2.000		2.080
Pesos	2.1.1	Peso propio (incl. batería)	kg	5.830	6.726	6.701	7.176	7.186	7.161	7.549	8.036
	2.2	Peso por eje con carga delante/detrás	kg	8.310 / 1.020	9.730 / 996	9.726 / 975	10.025 / 1.151	10.608 / 1.078	10.549 / 1.112	11.282 / 1.257	11.677 / 1.359
	2.3	Peso por eje sin carga delante/detrás	kg	2.960 / 2.870	3.553 / 3.173	3.706 / 2.995	3.891 / 3.285	3.659 / 3.527	3.777 / 3.385	3.772 / 3.777	3.932 / 4.104
Ruedas/chasis	3.1	Bandajes	SE								
	3.2	Dimensiones de ruedas, delante	250-15			28x12,5-15		28 x 12, 5-15			
	3.3	Dimensiones de neumáticos, detrás	21 x 8-9			23x10-12		21 x 8-9			23x10-12
	3.5	Ruedas, número delante/detrás (x = con tracción)	2x/2								
	3.6	Ancho de vía, delante	b <sub>10</sub> mm	1.115			1.155				
	3.7	Ancho de vía, detrás	b <sub>11</sub> mm	950			1.200	950			1.200
Medidas básicas	4.1	Inclinación de mástil de elevación adelante/atrás	a/β °	6 / 8							
	4.2	Altura del mástil de elevación replegado (h1)	h <sub>1</sub> mm	2.300	2.290					2.440	
	4.3	Elevación libre (h2)	h <sub>2</sub> mm	150							
	4.4	Elevación (h3)	h <sub>3</sub> mm	3.100	3.000					3.030	
	4.5	Altura del mástil de elevación extendido (h4)	h <sub>4</sub> mm	3.889	3.715		3.858	3.715		3.858	4.003
	4.7	Altura del tejadillo protector (cabina)	h <sub>6</sub> mm	2.365			2.350				
	4.8	Altura de asiento / plataforma	h <sub>7</sub> mm	1.313			1.303				
	4.12	Altura de enganche	h <sub>10</sub> mm	396							
	4.12.1	2 Altura de enganche	mm	566							
	4.19	Longitud total	l <sub>1</sub> mm	3.805	3.818	3.962	4.102	3.818	3.962		4.102
	4.20	Longitud incluye dorsal de horquillas	l <sub>2</sub> mm	2.655	2.668	2.812	2.952	2.668	2.812		2.952
	4.21	Ancho total	b <sub>1</sub> / b <sub>2</sub> mm	1.340			1.450				
	4.22	Dimensiones de horquillas	s/ e/l mm	45 / 125 / 1.150	50 / 125 / 1.150			50 / 150 / 1.150			60 / 150 / 1.150
	4.23	Clase de conexión del portahorquillas		3A							4A
	4.24	Ancho de carro portahorquillas	b <sub>3</sub> mm	1.120	1.260						
	4.31	Margen con el suelo con carga, bajo mástil	m <sub>1</sub> mm	143	179			166			
4.32	Margen con el suelo, centro distancia entre ejes	m <sub>2</sub> mm	150								
4.34	Ancho de pasillo de trabajo (palet 1000x1200 transversal)	Ast mm	4.003	4.092	4.222	4.412	4.092	4.222		4.427	
4.34.1	Ancho de pasillo de trabajo (palet 800x1200 longitudinal)	Ast mm	4.203	4.292	4.422	4.612	4.292	4.422		4.627	



	4.35	Radio de giro	W <sub>a</sub> mm	2.284	2.360	2.490	2.680	2.360	2.490	2.680	
	4.36	Distancia mínima del centro de giro	b <sub>13</sub> mm	660		721	673	660	721	673	
Prestaciones	5.1	Velocidad de marcha con/sin carga	km/h	17 / 18	15 / 17						
	5.2	Velocidad de elevación con/sin carga	m/s	0.43 / 0.55	0.35 / 0.50		0.33 / 0.45		0.31 / 0.45		
	5.3	Velocidad de descenso con/sin carga	m/s	0.56 / 0.56	0.55 / 0.50						
	5.5	Fuerza de tracción con/sin carga	N	5.300 / 5.800	5.100 / 5.600		4.900 / 5.500		4.800 / 5.400	4.700 / 5.300	
	5.6	Fuerza de tracción máx. con/sin carga	N	14.700 / 15.000	14.600 / 14.900		14.500 / 14.800		14.400 / 14.700		
	5.7	Capacidad de rampa con/sin carga	%	11.5 / 19	10.8 / 17.7		9.4 / 15.8		8.8 / 15.8	8.4 / 15	
	5.8	Capacidad de rampa máx. con/sin carga	%	17 / 27.8	15.4 / 26.1		13.7 / 23.4	13.7 / 23.9		13.2 / 23.4	12.5 / 22.2
	5.9	Tiempo de aceleración con/sin carga	s	4.9 / 4.3	5 / 4.4		5.5 / 4.8		5.8 / 5.2		6.1 / 5.5
	5.10	Freno de servicio		Mecánico						eléctrico/mecánico	
	Motor eléctrico/sistema electrónico	6.1	Motor de tracción, potencia S2 60 min	kW	18						
6.2		motor de elevación, potencia con S3	kW	24							
6.3		Batería según DIN 43531/35/36		DIN 43536 A							
6.4		Tensión de batería/capacidad nominal	V / Ah	80 / 775		80 / 930		80 / 775	80 / 930		
6.5		Peso de la batería	kg	1.863		2.178		1.863	2.178		
6.6.1		Consumo energético según ciclo EN	kWh/h	9.4	10.6		10.8	11.1		11.4	11.6
6.6.2		Equivalente CO2 según EN16796	kg/h	5,08	5,73		5,84	6,00		6,16	6,27
6.7		Rendimiento en el despacho de mercancías	t/h	238	260		288		315		
6.8		Consumo energético con máx. rendimiento en la expedición de mercancías	kWh/h	8.5		9.3	8.9		9.3		
Otros	8.1	Tipo de mando de tracción		Impulso/CA							
	10.1	Presión de trabajo para implemento	bar	200							
	10.2	Flujo de aceite para implementos	l/min	30							
	10.7	Nivel sonoro según EN12053, al oído del conductor	dB (A)	69							
	10.8	Enganche para remolques, clase/tipo DIN		DIN 15170 H							

- Esta hoja técnica conforme a la directiva VDI 2198 indica sólo los valores técnicos del equipo estándar. Un bandaje diferente, otros mástiles de elevación, dispositivos adicionales, etc. pueden dar otros valores.

- 5.1: Con paquete de equipamiento drive&liftPLUS - 5.2: Con paquete de equipamiento drive&liftPLUS - 5.3: Con paquete de equipamiento drive&liftPLUS - 5.5: Con paquete de equipamiento drive&liftPLUS - 5.6: Con paquete de equipamiento drive&liftPLUS - 5.7: Con paquete de equipamiento drive&liftPLUS - 5.8: Con paquete de equipamiento drive&liftPLUS - 5.9.1: Con paquete de equipamiento drive&liftPLUS - 6.1: Con paquete de equipamiento drive&liftPLUS - 6.2: Con paquete de equipamiento drive&liftPLUS - 6.6.1: 60 ciclos de trabajo VDI/h - 6.6.1: Con paquete de equipamiento drive&liftPLUS - 6.7: Con paquete de equipamiento drive&liftPLUS - 6.8: Con paquete de equipamiento Efficiency



**Jungheinrich de España, S.A.U.**

C/ Sierra Morena, 5  
Área Empresarial Andalucía  
28320 Pinto (Madrid)  
Línea de atención al cliente  
Teléfono 902 120 895

Línea de atención al cliente  
Teléfono 902 120 895

info@jungheinrich.es  
www.jungheinrich.es

Jungheinrich de España S.A.U. y las  
fábricas alemanas de Norderstedt  
Moosburg y Landsberg están  
certificadas.

ISO 9001  
ISO 14001

Las carretillas de Jungheinrich cumplen  
los requisitos de seguridad europeos.



 **JUNGHEINRICH**

The Jungheinrich logo, featuring a red upward-pointing arrow above the word 'JUNGHEINRICH' in a bold, black, sans-serif font.