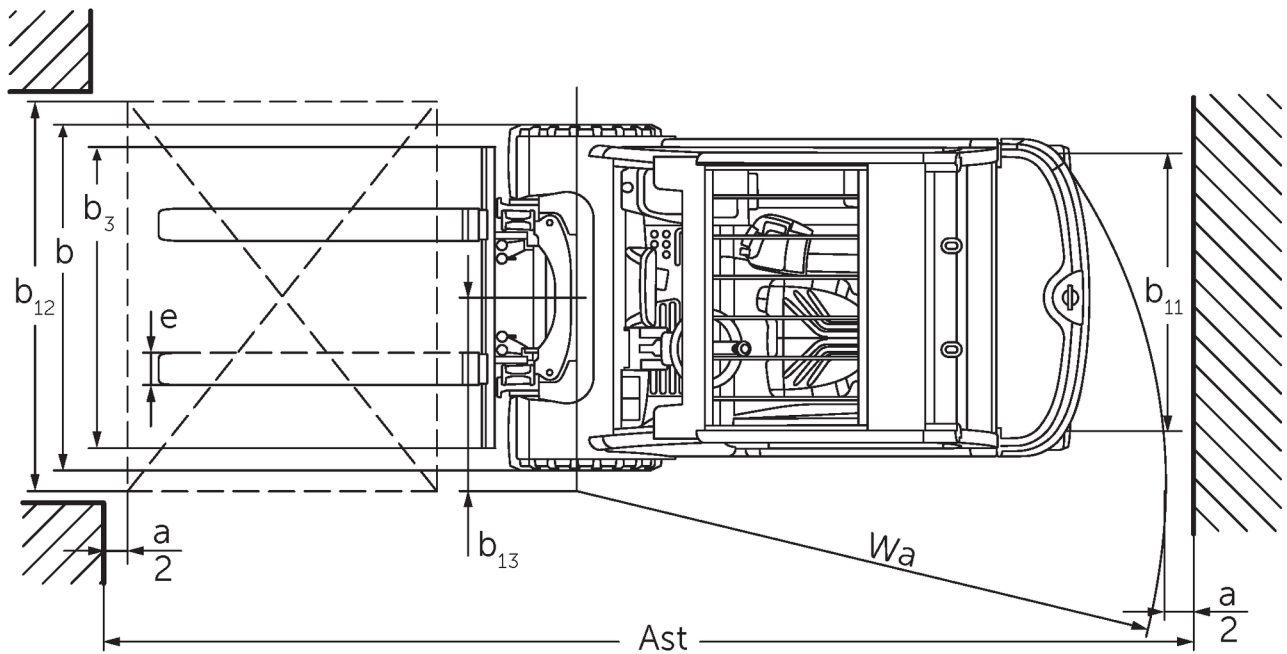
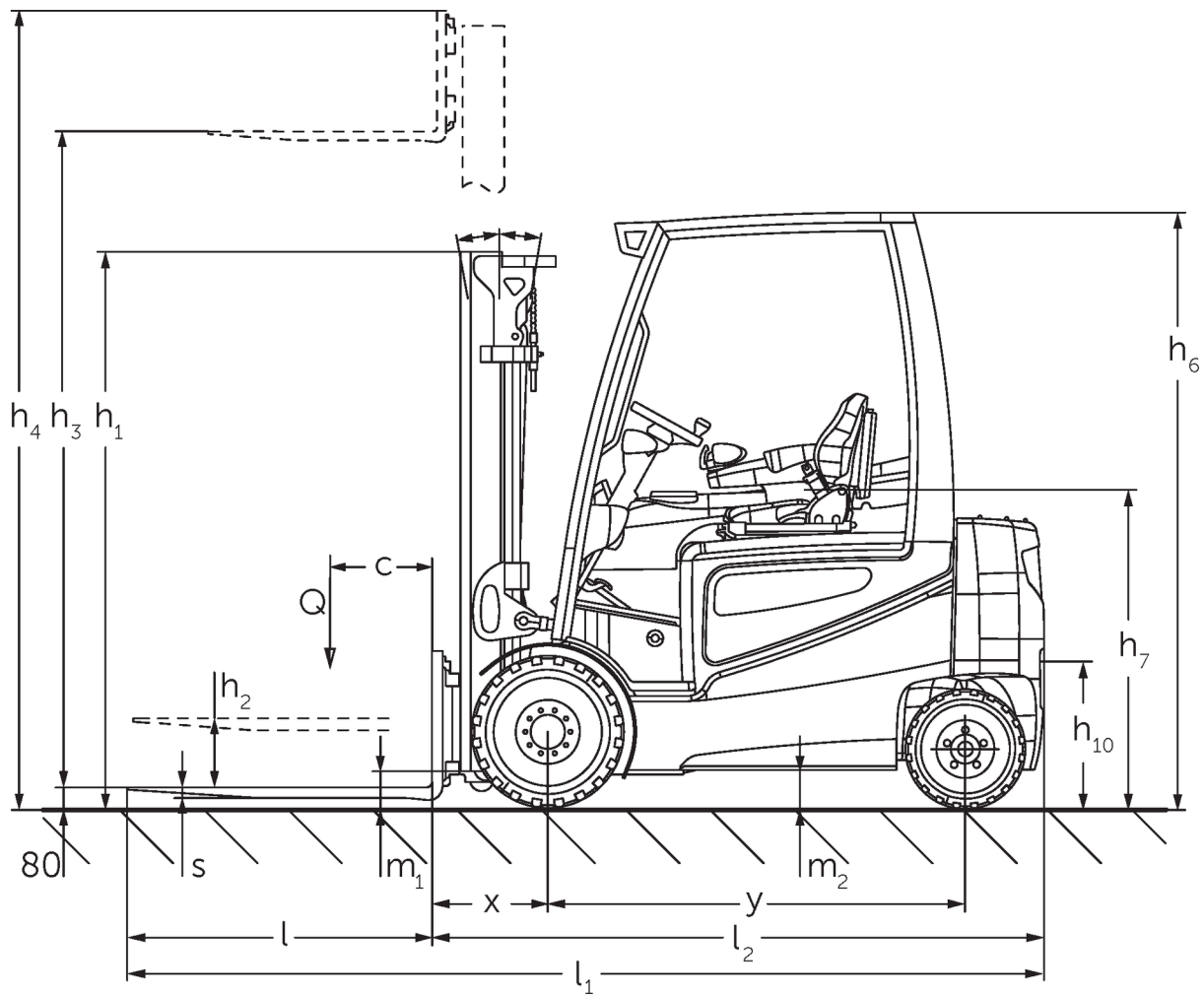




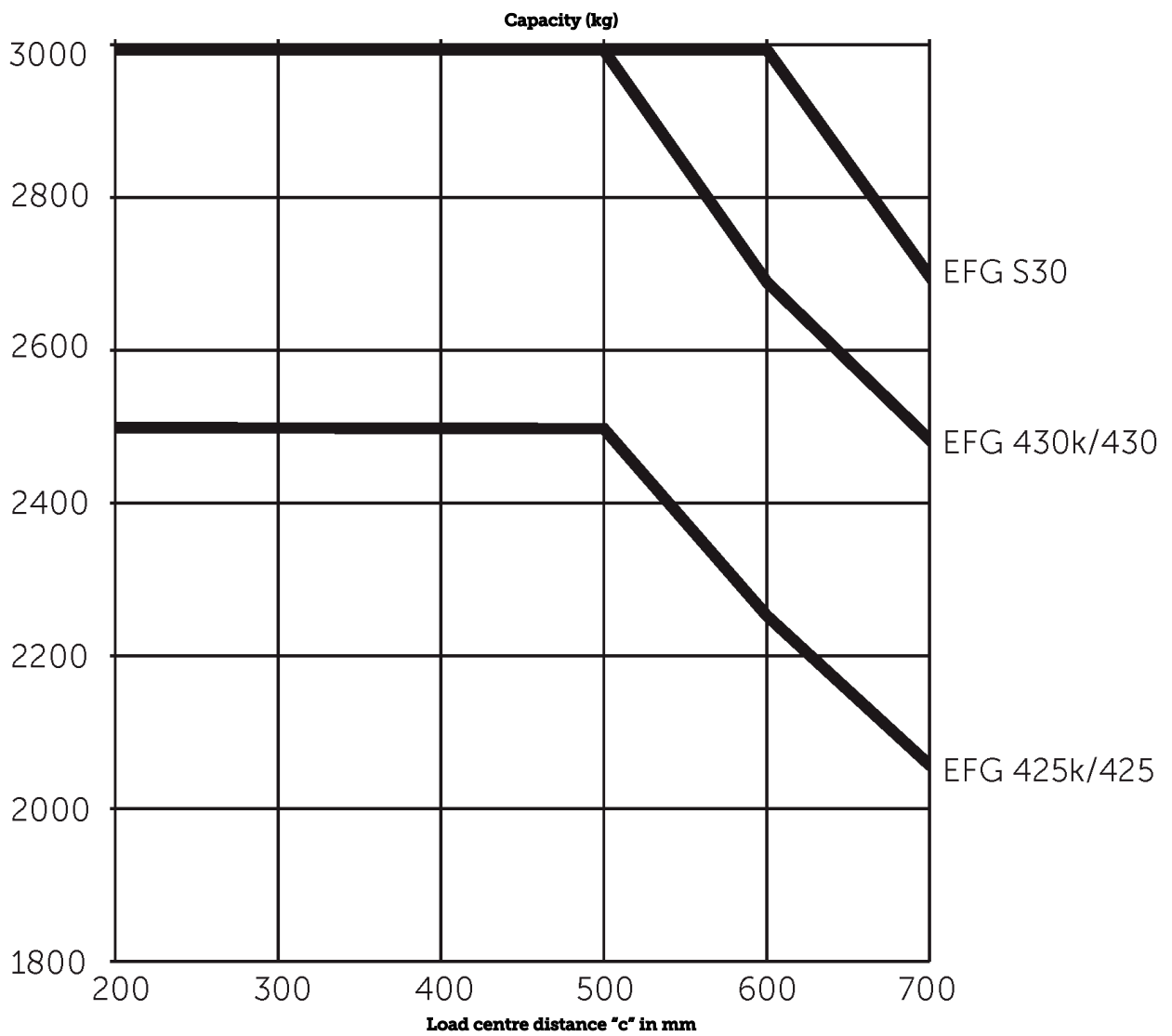
Carretilla eléctrica de 4 ruedas **EFG 425-S30**

Altura de elevación: 2900-7500 mm / Capacidad de carga: 2500-3000 kg

EFG 425-S30



EFG 425-S30



EFG 425-S30

EFG 425k, EFG 425	Elevación (h3)	Altura del mástil de elevación replegado (h1)	Elevación libre (h2)	Altura del mástil de elevación extendido (h4)	Inclinación de mástil de elevación adelante/atrás
Mástil de elevación doble ZT	2900 mm	2125 mm	150 mm	3655 mm	6° / 8°
	3100 mm	2225 mm	150 mm	3855 mm	6° / 8°
	3300 mm	2325 mm	150 mm	4055 mm	6° / 8°
	3500 mm	2425 mm	150 mm	4255 mm	6° / 8°
	3700 mm	2525 mm	150 mm	4455 mm	6° / 8°
	4000 mm	2675 mm	150 mm	4755 mm	6° / 8°
	4300 mm	2875 mm	150 mm	5055 mm	6° / 8°
	4500 mm	2975 mm	150 mm	5255 mm	6° / 8°
Mástil de elevación doble ZZ	3100 mm	2190 mm	1600 mm	3690 mm	6° / 8°
	3300 mm	2290 mm	1700 mm	3890 mm	6° / 8°
	3500 mm	2390 mm	1800 mm	4090 mm	6° / 8°
	3700 mm	2490 mm	1900 mm	4290 mm	6° / 8°
	4000 mm	2640 mm	2050 mm	4590 mm	6° / 8°
Mástil de elevación triple DZ	4400 mm	2090 mm	1500 mm	4990 mm	6° / 8°
	4700 mm	2190 mm	1600 mm	5290 mm	6° / 5.5°
	5000 mm	2290 mm	1700 mm	5590 mm	6° / 5.5°
	5500 mm	2490 mm	1900 mm	6090 mm	6° / 5.5°
	6000 mm	2690 mm	2100 mm	6590 mm	6° / 5.5°
	6500 mm	2890 mm	2300 mm	7090 mm	6° / 3°
	7000 mm	3090 mm	2500 mm	7590 mm	6° / 3°
	7500 mm	3290 mm	2700 mm	8090 mm	6° / 3°
EFG 430k, EFG 430	Elevación (h3)	Altura del mástil de elevación replegado (h1)	Elevación libre (h2)	Altura del mástil de elevación extendido (h4)	Inclinación de mástil de elevación adelante/atrás
Mástil de elevación doble ZT	2900 mm	2122 mm	150 mm	3657 mm	6° / 8°
	3100 mm	2222 mm	150 mm	3857 mm	6° / 8°
	3300 mm	2322 mm	150 mm	4057 mm	6° / 8°
	3500 mm	2422 mm	150 mm	4257 mm	6° / 8°
	3700 mm	2522 mm	150 mm	4457 mm	6° / 8°
	4000 mm	2672 mm	150 mm	4757 mm	6° / 8°
	4300 mm	2872 mm	150 mm	5057 mm	6° / 8°
	4500 mm	2972 mm	150 mm	5257 mm	6° / 8°
Mástil de elevación doble ZZ	3100 mm	2187 mm	1450 mm	3837 mm	6° / 8°
	3300 mm	2287 mm	1550 mm	4037 mm	6° / 8°
	3500 mm	2387 mm	1650 mm	4237 mm	6° / 8°
	3700 mm	2487 mm	1750 mm	4437 mm	6° / 8°
	4000 mm	2637 mm	1900 mm	4737 mm	6° / 8°
Mástil de elevación triple DZ	4400 mm	2087 mm	1350 mm	5137 mm	6° / 8°
	4700 mm	2187 mm	1450 mm	5437 mm	6° / 5.5°
	5000 mm	2287 mm	1550 mm	5737 mm	6° / 5.5°
	5500 mm	2487 mm	1750 mm	6237 mm	6° / 5.5°
	6000 mm	2687 mm	1950 mm	6737 mm	6° / 5.5°
	6500 mm	2887 mm	2150 mm	7237 mm	6° / 3°
	7000 mm	3087 mm	2350 mm	7737 mm	6° / 3°
	7500 mm	3287 mm	2550 mm	8237 mm	6° / 3°
EFG S30	Elevación (h3)	Altura del mástil de elevación replegado (h1)	Elevación libre (h2)	Altura del mástil de elevación extendido (h4)	Inclinación de mástil de elevación adelante/atrás
Mástil de elevación doble ZT	2900 mm	2122 mm	150 mm	3657 mm	6° / 8°

	3100 mm	2222 mm	150 mm	3857 mm	6 ° / 8 °
	3300 mm	2322 mm	150 mm	4057 mm	6 ° / 8 °
	3500 mm	2422 mm	150 mm	4257 mm	6 ° / 8 °
	3700 mm	2522 mm	150 mm	4457 mm	6 ° / 8 °
	4000 mm	2672 mm	150 mm	4757 mm	6 ° / 8 °
	4300 mm	2872 mm	150 mm	5057 mm	6 ° / 8 °
	4500 mm	2972 mm	150 mm	5257 mm	6 ° / 8 °
Mástil de elevación doble ZZ	3100 mm	2187 mm	1450 mm	3837 mm	6 ° / 8 °
	3300 mm	2287 mm	1550 mm	4037 mm	6 ° / 8 °
	3500 mm	2387 mm	1650 mm	4237 mm	6 ° / 8 °
	3700 mm	2487 mm	1750 mm	4437 mm	6 ° / 8 °
	4000 mm	2637 mm	1900 mm	4737 mm	6 ° / 8 °
Mástil de elevación triple DZ	4400 mm	2087 mm	1350 mm	5137 mm	6 ° / 8 °
	4700 mm	2187 mm	1450 mm	5437 mm	6 ° / 5.5 °
	5000 mm	2287 mm	1550 mm	5737 mm	6 ° / 5.5 °
	5500 mm	2487 mm	1750 mm	6237 mm	6 ° / 5.5 °
	6000 mm	2687 mm	1950 mm	6737 mm	6 ° / 5.5 °
	6500 mm	2887 mm	2150 mm	7237 mm	6 ° / 3 °
	7000 mm	3087 mm	2350 mm	7737 mm	6 ° / 3 °
	7500 mm	3287 mm	2550 mm	8237 mm	6 ° / 3 °

Tabla VDI

Versión: 12/2019

Marca distintiva	1.1	Fabricante (abreviatura)		Jungheinrich				
	1.2	Nomenclatura del fabricante		EFG 425k	EFG 425	EFG 430k	EFG 430	EFG S30
1.3	Grupo de tracción		Eléctrico					
1.4	Manipulación		Asiento					
1.5	Capacidad de carga/carga	Q kg	2.500		3.000			
1.6	Distancia al centro de gravedad de la carga	c mm	500				600	
1.8	Distancia a la carga	x mm	425		447		452	
1.9	Distancia entre ejes	y mm	1.575	1.720	1.575	1.720		
Pesos	2.1.1	Peso propio (incl. batería)	kg	4.770	4.680	5.260	5.080	5.330
	2.2	Peso por eje con carga delante/detrás	kg	6.440 / 830	6.590 / 590	7.360 / 910	7.450 / 630	7.620 / 710
	2.3	Peso por eje sin carga delante/detrás	kg	2.450 / 2.320	2.720 / 1.960	2.530 / 2.730	2.770 / 2.310	2.780 / 2.550
Ruedas/chasis	3.1	Bandajes		SE				
	3.2	Dimensiones de ruedas, delante		225 / 75-10		250 / 60-12		315 / 45-12
	3.3	Dimensiones de neumáticos, detrás		180 / 70-8		200 / 50-10	180 / 70-8	200 / 50-10
	3.5	Ruedas, número delante/detrás (x = con tracción)		2X / 2				
	3.6	Ancho de vía, delante	b ₁₀ mm	990		950		1.000
	3.7	Ancho de vía, detrás	b ₁₁ mm	940				
	Medidas básicas	4.1	Inclinación de mástil de elevación adelante/atrás	a/β °	6 / 8			
4.2		Altura del mástil de elevación replegado (h1)	h ₁ mm	2.225		2.222		
4.3		Elevación libre (h2)	h ₂ mm	150				
4.4		Elevación (h3)	h ₃ mm	3.100				
4.5		Altura del mástil de elevación extendido (h4)	h ₄ mm	3.855		3.857		
4.7		Altura del tejadillo protector (cabina)	h ₆ mm	2.240				
4.8		Altura de asiento / plataforma	h ₇ mm	1.190				
4.12		Altura de enganche	h ₁₀ mm	385				
4.12.1		2 Altura de enganche	mm	540				
4.19.4		Longitud incluida longitud de horquillas	l ₁ mm	3.446	3.591	3.467	3.612	3.617
4.20		Longitud incluye dorsal de horquillas	l ₂ mm	2.296	2.441	2.317	2.462	2.467
4.21		Ancho total	b ₁ / b ₂ mm	1.198				1.300
4.22		Dimensiones de horquillas	s/ e/l mm	40 / 120 / 1.150		45 / 125 / 1.150		50 / 125 / 1.150
4.23		Clase de conexión del portahorquillas		2A		3A		
4.24		Ancho de carro portahorquillas	b ₃ mm	1.120				
4.31		Margen con el suelo con carga, bajo mástil	m ₁ mm	117				
4.32		Margen con el suelo, centro distancia entre ejes	m ₂ mm	135				
4.34		Ancho de pasillo de trabajo (palet 1000x1200 transversal)	Ast mm	3.625	3.775	3.647	3.797	3.802
4.34.1		Ancho de pasillo de trabajo (palet 800x1200 longitudinal)	Ast mm	3.825	3.975	3.847	3.997	4.002
4.35	Radio de giro	W _a mm	2.000	2.150	2.000	2.150		
4.36	Distancia mínima del centro de giro	b ₁₃ mm	600				650	
Prestaciones	5.1	Velocidad de marcha con/sin carga	km/h	19 / 20				
	5.2	Velocidad de elevación con/sin carga	m/s	0.48 / 0.60		0.43 / 0.60		
	5.3	Velocidad de descenso con/sin carga	m/s	0.58 / 0.58				
	5.5	Fuerza de tracción con/sin carga	N	5.100 / 5.600	4.900 / 5.500	5.000 / 5.800		

	5.6	Fuerza de tracción máx. con/sin carga	N	16.000 / 16.300		15.700 / 16.000	
	5.7	Capacidad de rampa con/sin carga	%	10 / 16		9 / 15	8 / 14
	5.8	Capacidad de rampa máx. con/sin carga	%	19 / 27		17 / 25	18 / 26
	5.9	Tiempo de aceleración con/sin carga	s	4.5 / 4			
	5.10	Freno de servicio		Mecánico			
Motor eléctrico/sistema electrónico	6.1	Motor de tracción, potencia S2 60 min	kW	15			
	6.2	motor de elevación, potencia con S3	kW	22			
	6.3	Batería según DIN 43531/35/36		DIN 43536 A			
	6.4	Tensión de batería/capacidad nominal	V / Ah	80 / 620	80 / 775	80 / 620	80 / 775
	6.5	Peso de la batería	kg	1.540	1.863	1.540	1.863
	6.6.1	Consumo energético según ciclo EN	kWh/h	6		6.9	
	6.6.2	Equivalente CO2 según EN16796	kg/h	3,24		3,73	
	6.7	Rendimiento en el despacho de mercancías	t/h	196		225	
	6.8.1	Consumo energético con máx. rendimiento en la expedición de mercancías	kWh/h	7		7.2	
Otros	8.1	Tipo de mando de tracción		Impulso/CA			
	10.1	Presión de trabajo para implemento	bar	200			
	10.2	Flujo de aceite para implementos	l/min	25			
	10.7	Nivel sonoro según EN12053, al oído del conductor	dB (A)	70			
	10.8	Enganche para remolques, clase/tipo DIN		DIN 15170 H			

- Esta hoja técnica conforme a la directiva VDI 2198 indica sólo los valores técnicos del equipo estándar. Un bandaje diferente, otros mástiles de elevación, dispositivos adicionales, etc, pueden dar otros valores.

- 1.8: con EFG 425 +10 mm con mástil DZ - 5.1: Con paquete de equipamiento drive&liftPLUS - 5.2: Con paquete de equipamiento drive&liftPLUS - 5.3: Con paquete de equipamiento drive&liftPLUS - 5.5: Con paquete de equipamiento drive&liftPLUS - 5.6: Con paquete de equipamiento drive&liftPLUS - 5.7: Con paquete de equipamiento drive&liftPLUS - 5.8: Con paquete de equipamiento drive&liftPLUS - 5.9.1: Con paquete de equipamiento drive&liftPLUS - 6.1: Con paquete de equipamiento drive&liftPLUS - 6.2: Con paquete de equipamiento drive&liftPLUS - 6.6.1: 60 ciclos de trabajo VDI/h - 6.6: Con paquete de equipamiento drive&liftPLUS - 6.7: Con paquete de equipamiento drive&liftPLUS - 6.8: Con paquete de equipamiento Efficiency

Jungheinrich de España, S.A.U.

C/ Sierra Morena, 5
Área Empresarial Andalucía
28320 Pinto (Madrid)
Línea de atención al cliente
Teléfono 902 120 895

Línea de atención al cliente
Teléfono 902 120 895

info@jungheinrich.es
www.jungheinrich.es

Jungheinrich de España S.A.U. y las
fábricas alemanas de Norderstedt
Moosburg y Landsberg están
certificadas.

ISO 9001
ISO 14001

Las carretillas de Jungheinrich cumplen
los requisitos de seguridad europeos.



 **JUNGHEINRICH**

The Jungheinrich logo, featuring a red upward-pointing arrow above the word 'JUNGHEINRICH' in a bold, black, sans-serif font.