



3000





Concepto

Diseño, construcciones innovadoras y robustas, soluciones eficaces para todas las aplicaciones y la gran tolva para la recogida de residuos, convierten a Dulevo 3000 en la herramienta de trabajo perfecta en todas las estaciones, en cualquier lugar y en todo momento, independientemente de las altas o bajas temperaturas, sol, lluvia o nieve. Tecnología actualizada y componentes de primera calidad aseguran las exigencias de alta calidad del mercado: una garantía de larga vida.



Confort

La comodidad de los operadores y la ergonomía representan una prioridad para Dulevo junto a las especificaciones de las aplicaciones. Suspensiones eficaces del eje y distribución ideal de los pesos aseguran la capacidad de contar con una conducción en condiciones seguras. La potente transmisión garantiza el uso en condiciones difíciles e incluso en pendientes.

**Cabina**

Gracias al amplio espacio interior de la cabina y a los asientos de calidad hacen de la máquina un lugar de trabajo confortable. Gracias a un aislamiento y a resortes adicionales, el operador está protegido contra emisiones acústicas y vibraciones. Las grandes superficies acristaladas de la cabina permiten disponer de una visión global de la zona de trabajo. El equipo estándar incluye espejos térmicos, aire acondicionado y un enchufe de carga para dispositivos móviles.



Acceso y servicio

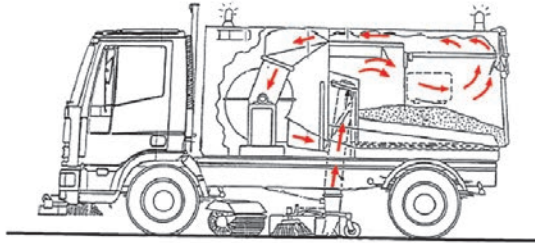
La estructura innovadora y modular y la posición de centrado superior de todos los componentes, simplifican el acceso a los componentes más importantes para realizar las operaciones de mantenimiento. La Dulevo 3000 posee accionamiento totalmente hidrostático y no utiliza ningún componente electrónico.



Medio ambiente

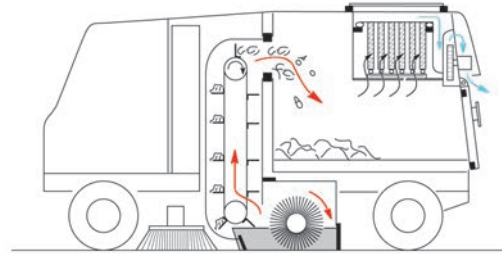
Dulevo y conciencia medioambiental van de la mano desde hace mucho tiempo. Bajo nivel de ruido y de emisión de polvo, menor consumo de agua y combustible son el concepto básico de Dulevo 3000. Con una reducción del polvo fino impermeabilizada en un 100% (comparada con un equipo estándar de barrido y aspiración) y un ahorro de agua de hasta 60%, Dulevo 3000 satisface todas las exigencias medioambientales futuras. El motor respeta las últimas normas en materia de emisiones de la UE.

Emisiones de polvo fino - Diferencias relacionadas con el sistema



Sistema de barrido y filtración tradicional

Filtro tradicional



Sistema Dulevo patentado de barrido e filtración

Filtro Dulevo



Tecnología de filtración exclusiva de Dulevo International

En colaboración con Gore®, Dulevo ha desarrollado la única barredora a nivel internacional con filtración total del polvo fino. Este sistema de aspiración-filtración mecánica asegura, junto a la aplicación exclusiva de la tecnología Gore®, un abatimiento total de las partículas PM10.

Otros beneficios extra de la tecnología del filtro:

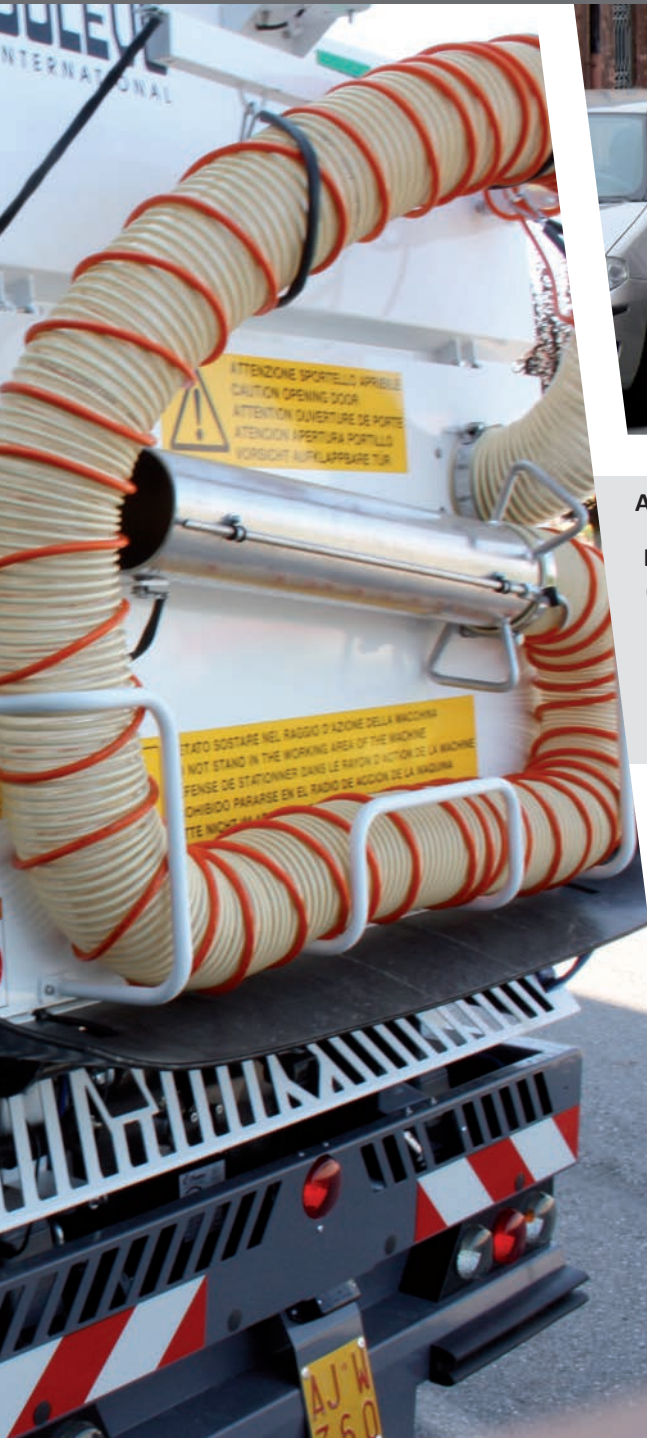
- No necesita mantenimiento
- Efecto autolimpieza
- Mayor absorción impermeabilizada de PM10 / PM5 / PM2,5 / PM 1
- Filtración constante y duradera garantizada
- Flujo de aire 35% superior
- Resistente frente a agua, aceite, grasas, agentes químicos, etc.

El filtro GORE® instalado en las barredoras con conductor sentado Dulevo tiene una garantía de 5 años.

FILTERING CAPACITY (with Certificate of conformity issued by TÜV and DNV)

	Fraction with granulometry < 1 µm	58%
	Fraction with granulometry < 2,5 µm	92%
	Fraction with granulometry < 5 µm	98%
	Fraction with granulometry < 10 µm	>99%

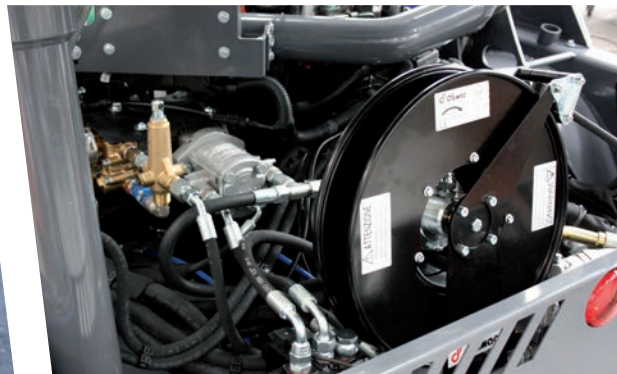




Aplicación

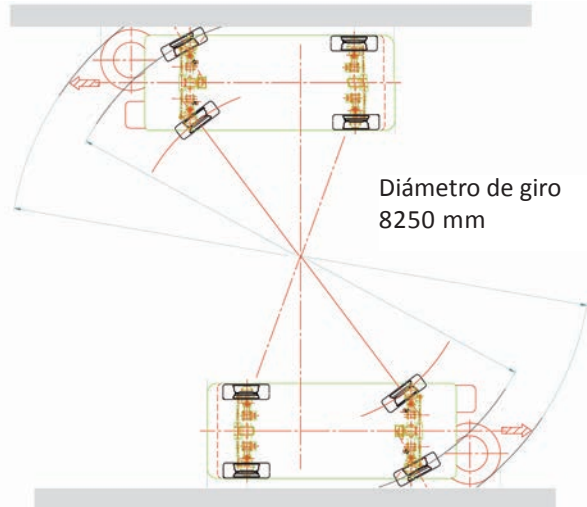
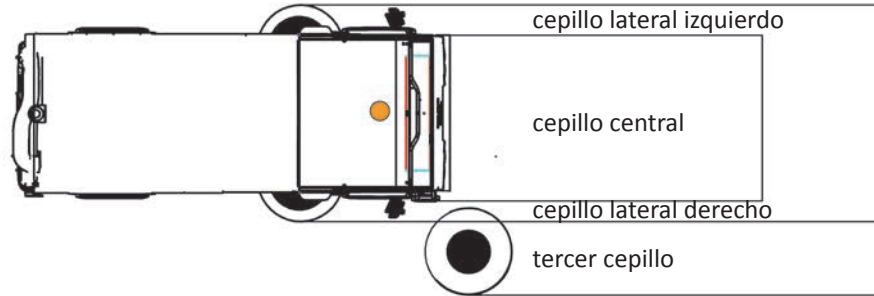
El resistente cepillo delantero caracterizado por un movimiento de 180 grados, es una herramienta auxiliar indispensable para limpiar las esquinas y las alcantarillas, y para ampliar la anchura de trabajo.

El sistema de elevación de la tolva permite descargar los escombros en contenedores de basura, camiones o compactadores de residuos de gran tamaño. Una variedad de opciones amplían la gama de trabajo de Dulevo 3000 , en todo lugar y en toda ocasión.

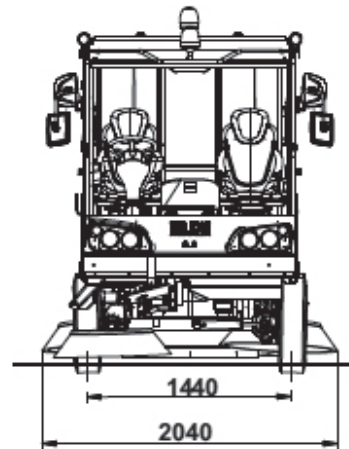
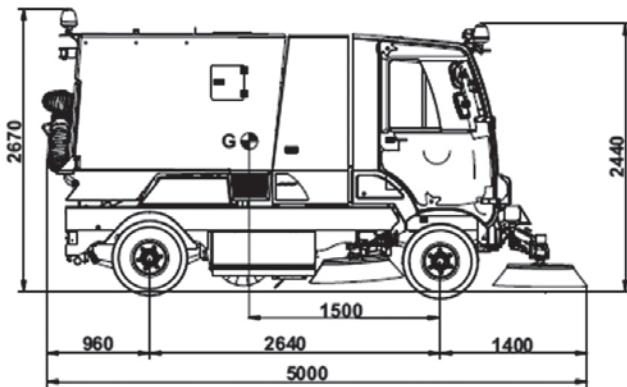


Seguridad

Una de las prioridades de Dulevo siempre ha sido la seguridad del entorno de funcionamiento de la máquina. Dulevo 3000 está estandarizada y equipada con cámara de reversa con pantalla de color en la cabina cerca del dispositivo de alarma acústica.



DATOS TÉCNICOS		3000
Ancho de barrido		
- Con sólo cepillo central	mm	1300
- Con cepillos laterales	mm	2100
- Con tercer cepillo	mm	2900
Volumen del contenedor	m ³	3,3
Descarga en altura	mm	1730
Asientos en la cabina		2
Rendimiento de barrido	m ² /h	87000
Velocidad máxima	Km/h	40
Filtración PM10		99
Marca motor		VM
Alimentación		DIESEL



DULEVO INTERNATIONAL S.P.A.

Via G.Guareschi,1 - 43012 - Fontanellato (Parma) Italia

ph: +39 0521 827711 - Fax: +39 0521 827795

info@dulevo.com - www.dulevo.com

