

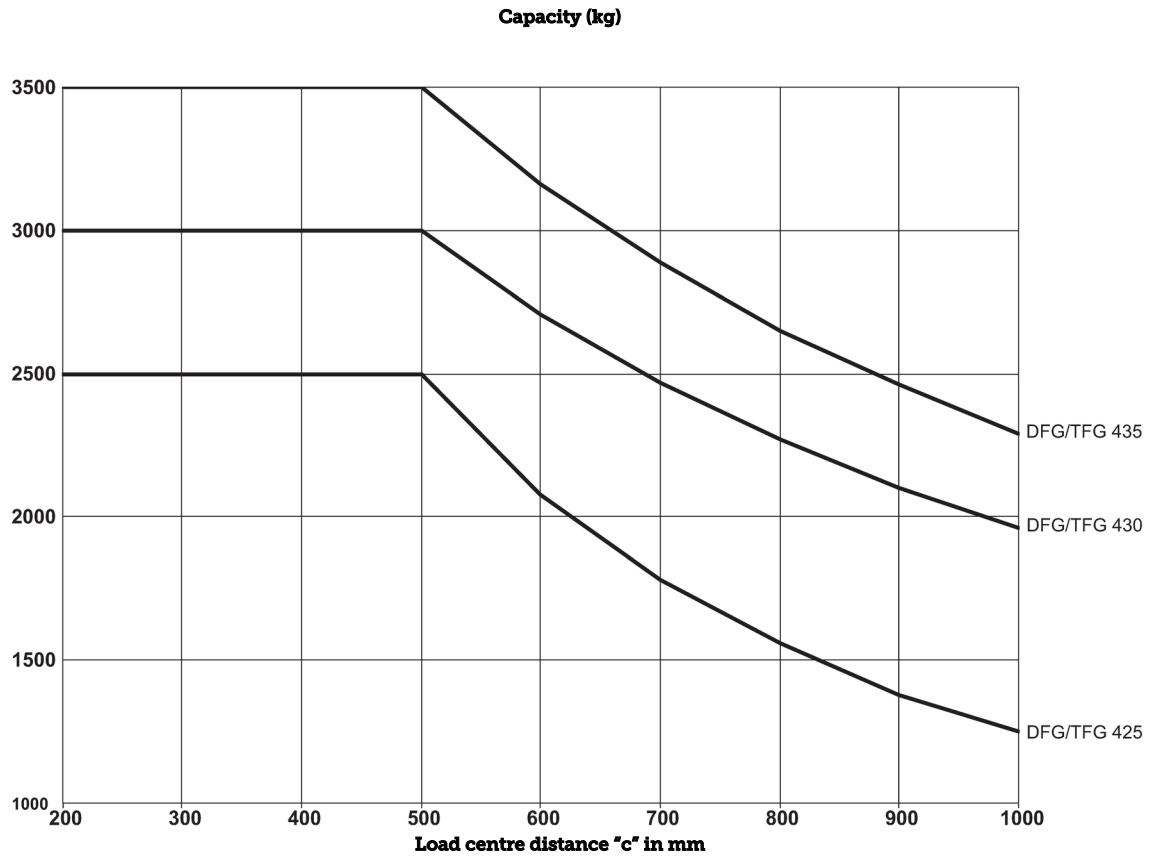


Carretillas diésel

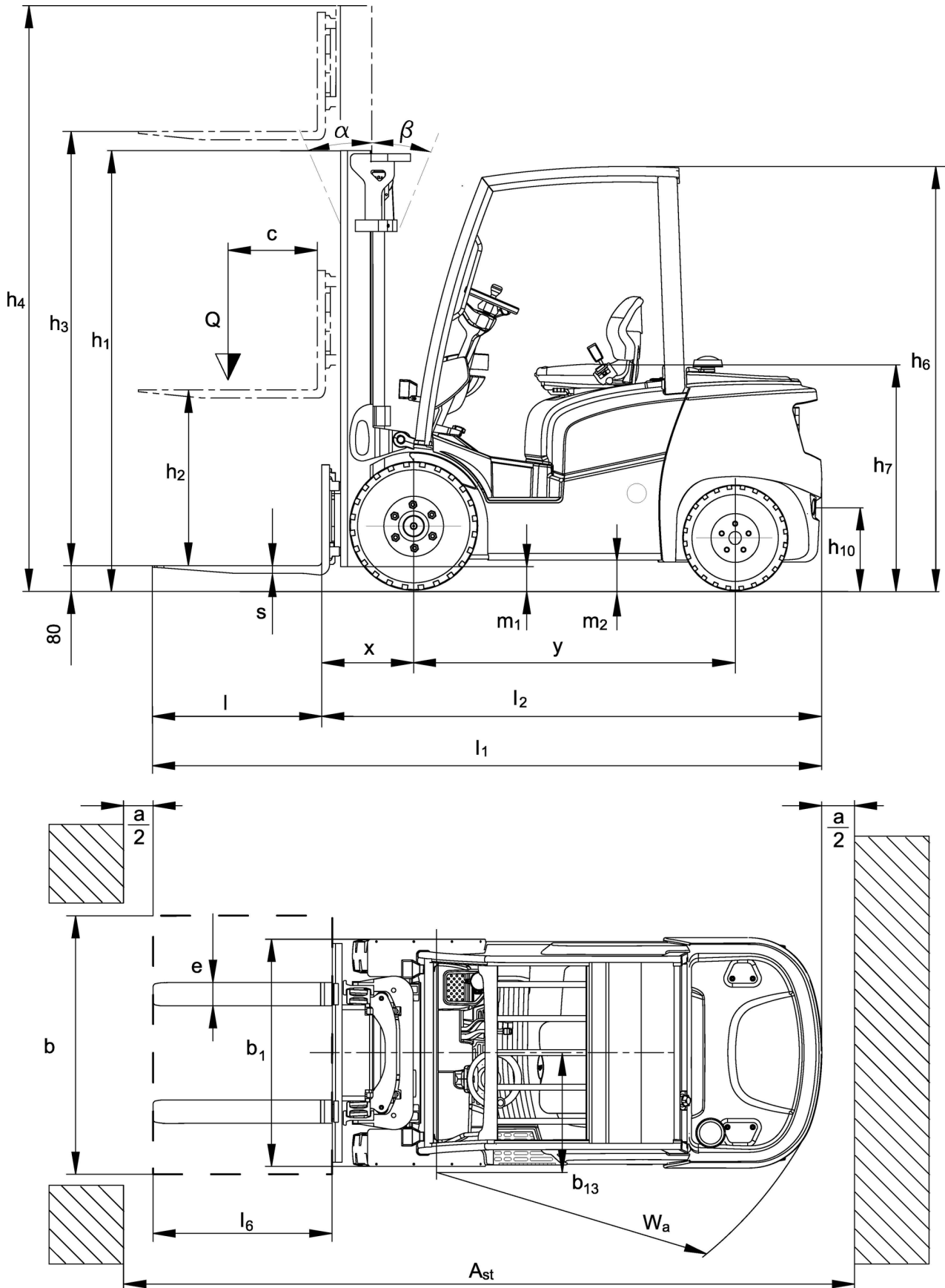
DFG 425-435

Altura de elevación: 2900-7500 mm / Capacidad de carga: 2500-3500 kg

DFG 425-435



DFG 425-435



DFG 425-435

DFG 425	Elevación (h3)	Altura del mástil de elevación replegado (h1)	Elevación libre (h2)	Altura del mástil de elevación extendido (h4)	Inclinación de mástil de elevación adelante/atrás	Inclinación carro portahorquillas adelante/atrás	
Mástil de elevación doble ZT	2900 mm	2129 mm	150 mm	3659 mm	6 ° / 8 °		
	3100 mm	2229 mm	150 mm	3859 mm	6 ° / 8 °		
	3300 mm	2329 mm	150 mm	4059 mm	6 ° / 8 °		
	3500 mm	2429 mm	150 mm	4259 mm	6 ° / 8 °		
	3700 mm	2529 mm	150 mm	4459 mm	6 ° / 8 °		
	4000 mm	2679 mm	150 mm	4759 mm	6 ° / 8 °		
	4300 mm	2879 mm	150 mm	5059 mm	6 ° / 8 °		
	4500 mm	2979 mm	150 mm	5259 mm	6 ° / 8 °		
	4700 mm	3079 mm	150 mm	5459 mm	6 ° / 6 °		
	5000 mm	3229 mm	150 mm	5759 mm	6 ° / 6 °		
	5500 mm	3529 mm	150 mm	6259 mm	6 ° / 6 °		
	5800 mm	3679 mm	150 mm	6559 mm	6 ° / 6 °		
	6000 mm	3779 mm	150 mm	6759 mm	6 ° / 6 °		
	Mástil de elevación doble ZZ	3100 mm	2194 mm	1600 mm	3694 mm	6 ° / 8 °	
3300 mm		2294 mm	1700 mm	3894 mm	6 ° / 8 °		
3500 mm		2394 mm	1800 mm	4094 mm	6 ° / 8 °		
3700 mm		2494 mm	1900 mm	4294 mm	6 ° / 8 °		
4000 mm		2644 mm	2050 mm	4594 mm	6 ° / 8 °		
Mástil de elevación triple DZ	4400 mm	2094 mm	1500 mm	4994 mm	6 ° / 8 °		
	4700 mm	2194 mm	1600 mm	5294 mm	6 ° / 6 °		
	5000 mm	2294 mm	1700 mm	5594 mm	6 ° / 6 °		
	5500 mm	2494 mm	1900 mm	6094 mm	6 ° / 6 °		
	6000 mm	2694 mm	2100 mm	6594 mm	6 ° / 6 °		
	6500 mm	2894 mm	2300 mm	7094 mm	6 ° / 6 °		
	7000 mm	3094 mm	2500 mm	7594 mm	6 ° / 6 °		
DFG 430	Elevación (h3)	Altura del mástil de elevación replegado (h1)	Elevación libre (h2)	Altura del mástil de elevación extendido (h4)	Inclinación de mástil de elevación adelante/atrás	Inclinación carro portahorquillas adelante/atrás	
	Mástil de elevación doble ZT	2900 mm	2122 mm	150 mm	3657 mm	6 ° / 8 °	
		3100 mm	2222 mm	150 mm	3857 mm	6 ° / 8 °	
		3300 mm	2322 mm	150 mm	4057 mm	6 ° / 8 °	
		3500 mm	2422 mm	150 mm	4257 mm	6 ° / 8 °	
		3700 mm	2522 mm	150 mm	4457 mm	6 ° / 8 °	
		4000 mm	2672 mm	150 mm	4757 mm	6 ° / 8 °	
		4300 mm	2872 mm	150 mm	5057 mm	6 ° / 8 °	
		4500 mm	2972 mm	150 mm	5257 mm	6 ° / 8 °	
		4700 mm	3072 mm	150 mm	5457 mm	6 ° / 6 °	
		5000 mm	3222 mm	150 mm	5757 mm	6 ° / 6 °	
		5500 mm	3522 mm	150 mm	6257 mm	6 ° / 6 °	
		5800 mm	3672 mm	150 mm	6557 mm	6 ° / 6 °	
		6000 mm	3772 mm	150 mm	6757 mm	6 ° / 6 °	
Mástil de elevación doble ZZ	3100 mm	2187 mm	1450 mm	3837 mm	6 ° / 8 °		
	3300 mm	2287 mm	1550 mm	4037 mm	6 ° / 8 °		
	3500 mm	2387 mm	1650 mm	4237 mm	6 ° / 8 °		

	3700 mm	2487 mm	1750 mm	4437 mm	6 ° / 8 °	
	4000 mm	2637 mm	1900 mm	4737 mm	6 ° / 8 °	
Mástil de elevación triple DZ	4400 mm	2087 mm	1350 mm	5137 mm	6 ° / 8 °	
	4700 mm	2187 mm	1450 mm	5437 mm	6 ° / 6 °	
	5000 mm	2287 mm	1550 mm	5737 mm	6 ° / 6 °	
	5500 mm	2487 mm	1750 mm	6237 mm	6 ° / 6 °	
	6000 mm	2687 mm	1950 mm	6737 mm	6 ° / 6 °	
	6500 mm	2887 mm	2150 mm	7237 mm	6 ° / 6 °	
	7000 mm	3087 mm	2350 mm	7737 mm	6 ° / 6 °	
	7500 mm	3287 mm	2550 mm	8237 mm	6 ° / 6 °	
DFG 435	Elevación (h3)	Altura del mástil de elevación replegado (h1)	Elevación libre (h2)	Altura del mástil de elevación extendido (h4)	Inclinación de mástil de elevación adelante/atrás	Inclinación carro portahorquillas adelante/atrás
Mástil de elevación doble ZT	2900 mm	2201 mm	150 mm	3685 mm	6 ° / 8 °	
	3100 mm	2301 mm	150 mm	3885 mm	6 ° / 8 °	
	3300 mm	2401 mm	150 mm	4085 mm	6 ° / 8 °	
	3500 mm	2501 mm	150 mm	4285 mm	6 ° / 8 °	
	3700 mm	2601 mm	150 mm	4485 mm	6 ° / 8 °	
	4000 mm	2751 mm	150 mm	4785 mm	6 ° / 8 °	
	4300 mm	2951 mm	150 mm	5085 mm	6 ° / 8 °	
	4500 mm	3051 mm	150 mm	5285 mm	6 ° / 6 °	
	4700 mm	3151 mm	150 mm	5485 mm	6 ° / 6 °	
	5000 mm	3301 mm	150 mm	5785 mm	6 ° / 6 °	
	5500 mm	3601 mm	150 mm	6285 mm	6 ° / 6 °	
	5800 mm	3751 mm	150 mm	6585 mm	6 ° / 6 °	
	6000 mm	3851 mm	150 mm	6785 mm	6 ° / 6 °	
Mástil de elevación doble ZZ	2900 mm	2170 mm	1400 mm	3670 mm	6 ° / 8 °	
	3100 mm	2266 mm	1501 mm	3865 mm	6 ° / 8 °	
	3300 mm	2366 mm	1601 mm	4065 mm	6 ° / 8 °	
	3500 mm	2466 mm	1701 mm	4265 mm	6 ° / 8 °	
	3700 mm	2566 mm	1801 mm	4465 mm	6 ° / 8 °	
	4000 mm	2716 mm	1951 mm	4765 mm	6 ° / 8 °	
Mástil de elevación triple DZ	4250 mm	2120 mm	1350 mm	5020 mm	6 ° / 6 °	
	4400 mm	2166 mm	1401 mm	5165 mm	6 ° / 6 °	
	4700 mm	2266 mm	1501 mm	5465 mm	6 ° / 6 °	
	5000 mm	2366 mm	1601 mm	5765 mm	6 ° / 6 °	
	5500 mm	2566 mm	1801 mm	6265 mm	6 ° / 6 °	
	6000 mm	2766 mm	2001 mm	6765 mm	6 ° / 6 °	
	6500 mm	2966 mm	2201 mm	7265 mm	6 ° / 6 °	
	7000 mm	3166 mm	2401 mm	7765 mm	6 ° / 6 °	
	7500 mm	3366 mm	2601 mm	8265 mm	6 ° / 6 °	

Tabla VDI

Versión: 10/2019

			Jungheinrich			
			DFG/TFG 425-435	DFG 430	DFG 435	
Marca distintiva	1.1	Fabricante (abreviatura)		Jungheinrich		
	1.2	Nomenclatura del fabricante		DFG/TFG 425-435	DFG 430	DFG 435
	1.3	Grupo de tracción		Diésel		
	1.4	Manipulación		Asiento		
	1.5	Capacidad de carga/carga	Q kg	2.500	3.000	3.500
	1.6	Distancia al centro de gravedad de la carga	c mm	500		
	1.8	Distancia a la carga	x mm	472	493	498
	1.9	Distancia entre ejes	y mm	1.650	1.700	1.780
	Pesos	2.1	Peso propio	kg	3.660	4.190
2.2		Peso por eje con carga delante/detrás	kg	5.480 / 680	6.390 / 800	7.170 / 900
2.3		Peso por eje sin carga delante/detrás	kg	1.510 / 2.150	1.640 / 2.550	1.710 / 2.860
Ruedas/chasis	3.1	Bandajes		Aire		
	3.2	Dimensiones de ruedas, delante		7.00-12	27x10-12	
	3.3	Dimensiones de neumáticos, detrás		6.00x9	6.50x10	
	3.5	Ruedas, número delante/detrás (x = con tracción)		2x/2		
	3.6	Ancho de vía, delante	b ₁₀ mm	990	1.034	
	3.7	Ancho de vía, detrás	b ₁₁ mm	940		
Medidas básicas	4.1	Inclinación de mástil de elevación adelante/atrás	a/β °	6 / 8		
	4.2	Altura del mástil de elevación replegado (h1)	h ₁ mm	2.129	2.122	2.201
	4.3	Elevación libre (h2)	h ₂ mm	150		
	4.4	Elevación (h3)	h ₃ mm	2.900		
	4.5	Altura del mástil de elevación extendido (h4)	h ₄ mm	3.659	3.657	3.685
	4.7	Altura del tejadillo protector (cabina)	h ₆ mm	2.175	2.180	
	4.8	Altura de asiento / plataforma	h ₇ mm	1.130	1.135	
	4.12	Altura de enganche	h ₁₀ mm	420	430	
	4.19	Longitud total	l ₁ mm	3.617	3.768	3.863
	4.20	Longitud incluye dorsal de horquillas	l ₂ mm	2.567	2.718	2.813
	4.21	Ancho total	b ₁ / b ₂ mm	1.192	1.296	
	4.22	Dimensiones de horquillas	s/e/ l mm	40 / 100 / 1.050	45 / 125 / 1.050	50 / 125 / 1.050
	4.23	Clase de conexión del portahorquillas		2A	3A	
	4.24	Ancho de carro portahorquillas	b ₃ mm	1.120		
	4.31	Margen con el suelo con carga, bajo mástil	m ₁ mm	106	104	131
	4.32	Margen con el suelo, centro distancia entre ejes	m ₂ mm	141	155	153
	4.34	Ancho de pasillo de trabajo (palet 1000x1200 transversal)	Ast mm	3.987	4.133	4.248
	4.34.1	Ancho de pasillo de trabajo (palet 800x1200 longitudinal)	Ast mm	4.187	4.333	4.448
4.35	Radio de giro	W _a mm	2.315	2.440	2.550	
4.36	Distancia mínima del centro de giro	b ₁₃ mm	720	730	750	
Prestaciones	5.1	Velocidad de marcha con/sin carga	km/ h	17 / 18		
	5.2	Velocidad de elevación con/sin carga	m/s	0.55 / 0.57	0.58 / 0.60	0.48 / 0.50
	5.3	Velocidad de descenso con/sin carga	m/s	0.55 / 0.55		
	5.5	Fuerza de tracción con/sin carga	N	18.000 /		
	5.7	Capacidad de rampa con/sin carga	%	24 / 27	20 / 26	18 / 24
	5.9	Tiempo de aceleración con/sin carga	s	5.4 / 4.8	5.6 / 4.8	5.8 / 5
	5.10	Freno de servicio		hidráulico		
	5.11	Freno de estacionamiento		hidráulico		

Motor de combustión interna	7.1	Fabricante del motor/tipo		Kubota V2403-M-T		
	7.2	Potencia del motor según DIN ISO 1585	kW	36.5		
	7.3	Régimen nominal del motor	l/min	2.200		
	7.4	Número de cilindros/cilindrada	st / cm ³	4 / 2.434		
	7.5.1	Consumo de combustible según EN 16796 (diesel)	l/h	3	3.3	3.5
	7.5.2	Equivalente CO2 según EN 16796 (diésel)	kg/h	9,53	10,48	11,12
Otros	8.1	Tipo de mando de tracción		hidrodinámico		
	10.1	Presión de trabajo para implemento	bar	210		
	10.2	Flujo de aceite para implementos	l/min	40		
	10.5	Versión de dirección		hidráulico		
	10.7	Nivel sonoro según EN12053, al oído del conductor	dB (A)	82		
	10.8	Enganche para remolques, clase/tipo DIN		Perno		
<p>- Esta hoja técnica conforme a la directiva VDI 2198 indica sólo los valores técnicos del equipo estándar. Un bandaje diferente, otros mástiles de elevación, dispositivos adicionales, etc. pueden dar otros valores.</p>						

- 1.8: DFG 425 + 12 mm con desplazador lateral integrado - 1.8: DFG 430 + 15 mm con desplazador lateral integrado - 1.8: DFG 435 + 15 mm con desplazador lateral integrado

Jungheinrich de España, S.A.U.

C/ Sierra Morena, 5
Área Empresarial Andalucía
28320 Pinto (Madrid)
Línea de atención al cliente
Teléfono 902 120 895

Línea de atención al cliente
Teléfono 902 120 895

info@jungheinrich.es
www.jungheinrich.es

Jungheinrich de España S.A.U. y las
fábricas alemanas de Norderstedt
Moosburg y Landsberg están
certificadas.

ISO 9001
ISO 14001

Las carretillas de Jungheinrich cumplen
los requisitos de seguridad europeos.



 **JUNGHEINRICH**

The Jungheinrich logo, featuring a red upward-pointing arrow above the word 'JUNGHEINRICH' in a bold, black, sans-serif font.