



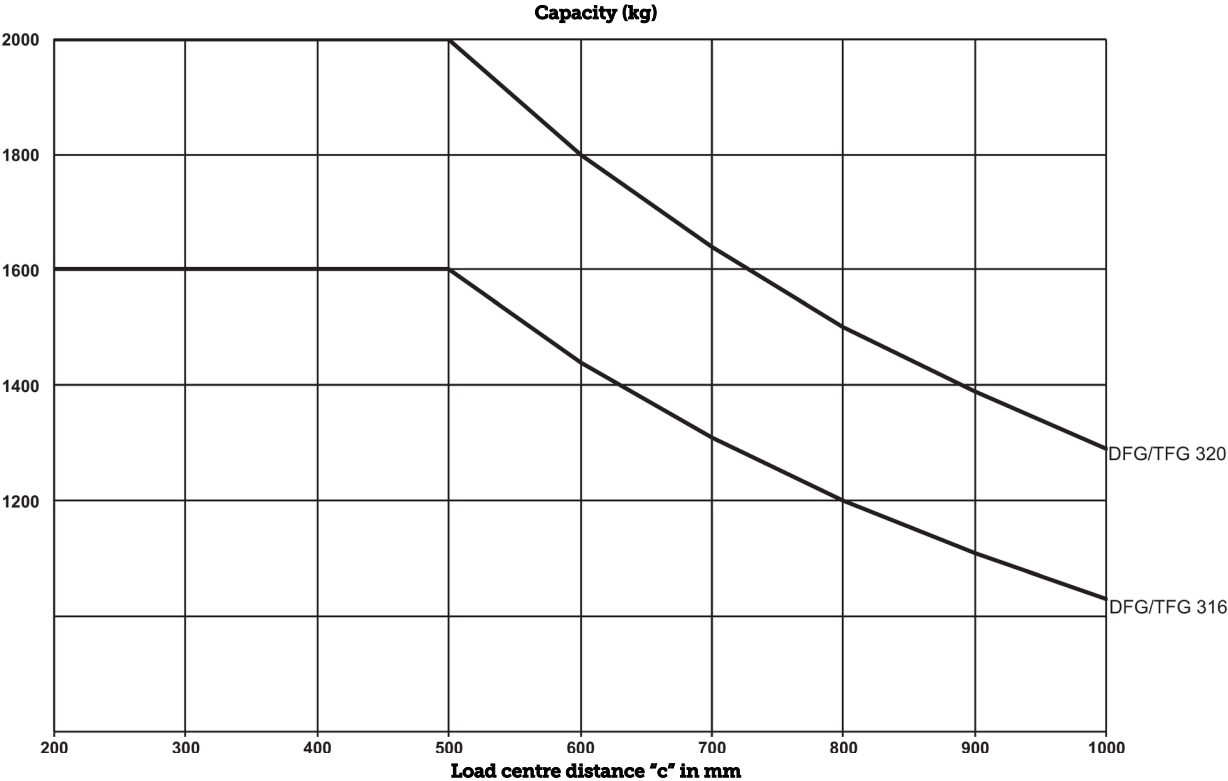
Carretillas diésel

DFG 316-320

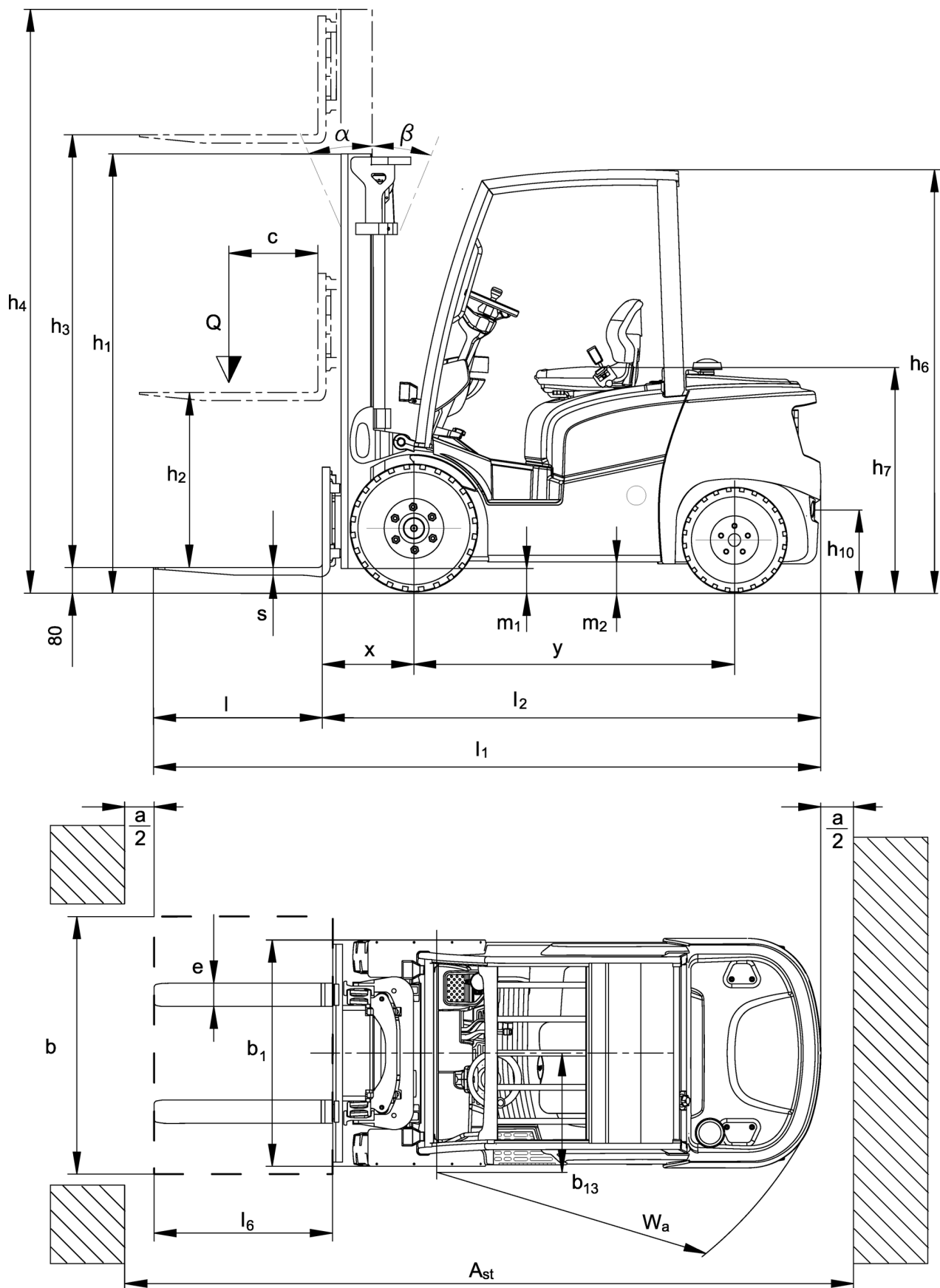
Altura de elevación: 2900-7500 mm / Capacidad de carga: 1600-2000 kg

JUNGHEINRICH

DFG 316-320



DFG 316-320



DFG 316-320

DFG 316	Elevación (h3)	Altura del mástil de elevación plegado (h1)	Elevación libre (h2)	Altura del mástil de elevación extendido (h4)	Inclinación de mástil de elevación adelante/atrás	Inclinación carro portahorquillas adelante/atrás
Mástil de elevación doble ZT	2900 mm	2016 mm	150 mm	3490 mm	6 ° / 7 °	
	3100 mm	2116 mm	150 mm	3690 mm	6 ° / 7 °	
	3300 mm	2216 mm	150 mm	3890 mm	6 ° / 7 °	
	3500 mm	2316 mm	150 mm	4090 mm	6 ° / 5 °	
	3700 mm	2416 mm	150 mm	4290 mm	6 ° / 5 °	
	4000 mm	2516 mm	150 mm	4590 mm	6 ° / 5 °	
	4300 mm	2716 mm	150 mm	4890 mm	6 ° / 5 °	
	4500 mm	2816 mm	150 mm	5090 mm	6 ° / 5 °	
Mástil de elevación doble ZZ	3100 mm	2071 mm	1481 mm	3690 mm	6 ° / 7 °	
	3300 mm	2171 mm	1581 mm	3890 mm	6 ° / 7 °	
	3500 mm	2271 mm	1681 mm	4090 mm	6 ° / 5 °	
	3700 mm	2371 mm	1781 mm	4290 mm	6 ° / 5 °	
	4000 mm	2521 mm	1931 mm	4590 mm	6 ° / 5 °	
Mástil de elevación triple DZ	4400 mm	2031 mm	1441 mm	4990 mm	6 ° / 5 °	
	4640 mm	2111 mm	1521 mm	5230 mm	6 ° / 5 °	
	4700 mm	2131 mm	1541 mm	5290 mm	6 ° / 5 °	
	4800 mm	2171 mm	1581 mm	5390 mm	6 ° / 5 °	
	5000 mm	2241 mm	1651 mm	5590 mm	6 ° / 5 °	
	5500 mm	2421 mm	1831 mm	6090 mm	6 ° / 5 °	
	6000 mm	2591 mm	2001 mm	6590 mm	6 ° / 5 °	
	6500 mm	2771 mm	2181 mm	7090 mm	6 ° / 5 °	
	7000 mm	2941 mm	2351 mm	7590 mm	6 ° / 5 °	
7500 mm	3111 mm	2521 mm	8090 mm	6 ° / 5 °		
DFG 320	Elevación (h3)	Altura del mástil de elevación plegado (h1)	Elevación libre (h2)	Altura del mástil de elevación extendido (h4)	Inclinación de mástil de elevación adelante/atrás	Inclinación carro portahorquillas adelante/atrás
Mástil de elevación doble ZT	2900 mm	2023 mm	150 mm	3512 mm	6 ° / 7 °	
	3100 mm	2123 mm	150 mm	3712 mm	6 ° / 7 °	
	3300 mm	2223 mm	150 mm	3912 mm	6 ° / 7 °	
	3500 mm	2323 mm	150 mm	4112 mm	6 ° / 5 °	
	3700 mm	2423 mm	150 mm	4312 mm	6 ° / 5 °	
	4000 mm	2523 mm	150 mm	4612 mm	6 ° / 5 °	
	4300 mm	2723 mm	150 mm	4912 mm	6 ° / 5 °	
	4500 mm	2823 mm	150 mm	5112 mm	6 ° / 5 °	
Mástil de elevación doble ZZ	3100 mm	2078 mm	1436 mm	3742 mm	6 ° / 7 °	
	3300 mm	2178 mm	1536 mm	3942 mm	6 ° / 7 °	
	3500 mm	2278 mm	1636 mm	4142 mm	6 ° / 5 °	
	3700 mm	2378 mm	1736 mm	4342 mm	6 ° / 5 °	
	4000 mm	2528 mm	1886 mm	4642 mm	6 ° / 5 °	
Mástil de elevación triple DZ	4400 mm	2038 mm	1396 mm	5042 mm	6 ° / 5 °	
	4640 mm	2118 mm	1476 mm	5282 mm	6 ° / 5 °	
	4700 mm	2138 mm	1496 mm	5342 mm	6 ° / 5 °	
	4800 mm	2178 mm	1536 mm	5442 mm	6 ° / 5 °	
	5000 mm	2248 mm	1606 mm	5642 mm	6 ° / 5 °	
	5500 mm	2428 mm	1786 mm	6142 mm	6 ° / 5 °	

6000 mm	2598 mm	1951 mm	6642 mm	6 ° / 5 °
6500 mm	2778 mm	2136 mm	7142 mm	6 ° / 5 °
7000 mm	2948 mm	2306 mm	7642 mm	6 ° / 5 °
7500 mm	3118 mm	2476 mm	8142 mm	6 ° / 5 °

Tabla VDI

Versión: 10/2019

Marca distintiva	1.1	Fabricante (abreviatura)		Jungheinrich	
	1.2	Nomenclatura del fabricante		DFG/TFG 316-320	
	1.3	Grupo de tracción		Diésel	
	1.4	Manipulación		Asiento	
	1.5	Capacidad de carga/carga	Q kg	1.600	2.000
	1.6	Distancia al centro de gravedad de la carga	c mm	500	
	1.8	Distancia a la carga	x mm	409	416
1.9	Distancia entre ejes	y mm	1.500		
Pesos	2.1	Peso propio	kg	2.620	2.980
	2.2	Peso por eje con carga delante/detrás	kg	3.780 / 440	4.440 / 540
	2.3	Peso por eje sin carga delante/detrás	kg	1.210 / 1.410	1.220 / 1.760
Ruedas/chasis	3.1	Bandajes		Aire	
	3.2	Dimensiones de ruedas, delante		6.50-10	
	3.3	Dimensiones de neumáticos, detrás		18x7-8	
	3.5	Ruedas, número delante/detrás (x = con tracción)		2x/2	
	3.6	Ancho de vía, delante	b ₁₀ mm	921	
	3.7	Ancho de vía, detrás	b ₁₁ mm	870	
Medidas básicas	4.1	Inclinación de mástil de elevación adelante/atrás	a/β °	6 / 7	
	4.2	Altura del mástil de elevación replegado (h1)	h ₁ mm	2.016	2.023
	4.3	Elevación libre (h2)	h ₂ mm	150	
	4.4	Elevación (h3)	h ₃ mm	2.900	
	4.5	Altura del mástil de elevación extendido (h4)	h ₄ mm	3.490	3.512
	4.7	Altura del tejadillo protector (cabina)	h ₆ mm	2.120	
	4.8	Altura de asiento / plataforma	h ₇ mm	1.075	
	4.12	Altura de enganche	h ₁₀ mm	375	372
	4.19	Longitud total	l ₁ mm	3.311	3.368
	4.20	Longitud incluye dorsal de horquillas	l ₂ mm	2.261	2.318
	4.21	Ancho total	b ₁ /b ₂ mm	1.113	
	4.22	Dimensiones de horquillas	s/e/l mm	40 / 100 / 1.050	
	4.23	Clase de conexión del portahorquillas		2A	
	4.24	Ancho de carro portahorquillas	b ₃ mm	980	
	4.31	Margen con el suelo con carga, bajo mástil	m ₁ mm	93	95
	4.32	Margen con el suelo, centro distancia entre ejes	m ₂ mm	111	109
	4.34	Ancho de pasillo de trabajo (palet 1000x1200 transversal)	Ast mm	3.630	3.667
	4.34.1	Ancho de pasillo de trabajo (palet 800x1200 longitudinal)	Ast mm	3.829	3.866
	4.35	Radio de giro	W _a mm	2.020	2.050
	4.36	Distancia mínima del centro de giro	b ₁₃ mm	562	
Prestaciones	5.1	Velocidad de marcha con/sin carga	km/h	18 / 19	
	5.2	Velocidad de elevación con/sin carga	m/s	0.54 / 0.58	0.57 / 0.59
	5.3	Velocidad de descenso con/sin carga	m/s	0.55 / 0.55	
	5.5	Fuerza de tracción con/sin carga	N	14.000 /	
	5.7	Capacidad de rampa con/sin carga	%	27 / 30	22 / 30
	5.9	Tiempo de aceleración con/sin carga	s	5.2 / 4.5	5.6 / 4.7
	5.10	Freno de servicio		hidráulico	
	5.11	Freno de estacionamiento		hidráulico	

Motor de combustión interna	7.1	Fabricante del motor/tipo		Kubota V2403-M	
	7.2	Potencia del motor según DIN ISO 1585	kW	31.2	
	7.3	Régimen nominal del motor	l/min	2.200	
	7.4	Número de cilindros/cilindrada	st / cm ³	4 / 2.434	
	7.5.1	Consumo de combustible según EN 16796 (diesel)	l/h	2,3	2,6
	7.5.2	Equivalente CO ₂ según EN 16796 (diésel)	kg/h	7,31	8,26
Otros	8.1	Tipo de mando de tracción		hidrodinámico	
	10.1	Presión de trabajo para implemento	bar	210	
	10.2	Flujo de aceite para implementos	l/min	40	
	10.5	Versión de dirección		hidráulico	
	10.7	Nivel sonoro según EN12053, al oído del conductor	dB (A)	82	
	10.8	Enganche para remolques, clase/tipo DIN		Perno	
<p>- Esta hoja técnica conforme a la directiva VDI 2198 indica sólo los valores técnicos del equipo estándar. Un bandaje diferente, otros mástiles de elevación, dispositivos adicionales, etc, pueden dar otros valores.</p>					

- 1.8: + 27,5 mm con desplazador lateral integrado

Jungheinrich de España, S.A.U.

C/ Sierra Morena, 5
Área Empresarial Andalucía
28320 Pinto (Madrid)
Línea de atención al cliente
Teléfono 902 120 895

Línea de atención al cliente
Teléfono 902 120 895

info@jungheinrich.es
www.jungheinrich.es

Jungheinrich de España S.A.U. y las
fábricas alemanas de Norderstedt
Moosburg y Landsberg están
certificadas.

ISO 9001
ISO 14001

Las carretillas de Jungheinrich cumplen
los requisitos de seguridad europeos.



 **JUNGHEINRICH**

The Jungheinrich logo, featuring a red upward-pointing arrow above the word 'JUNGHEINRICH' in a bold, black, sans-serif font.