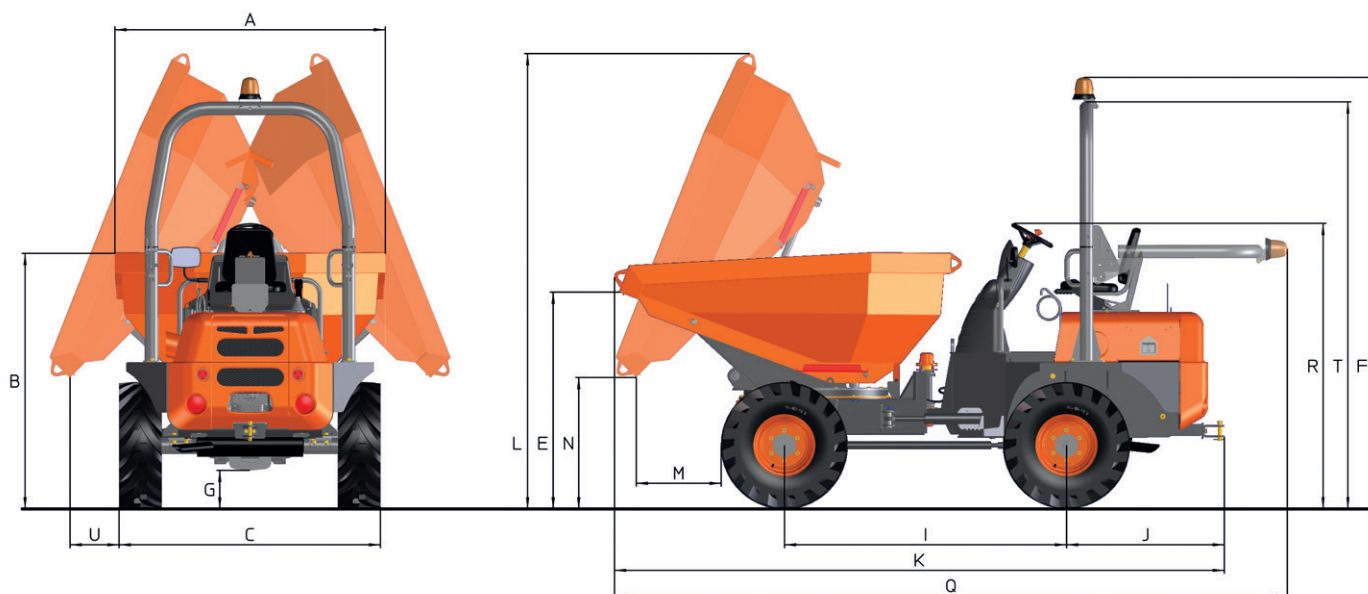




DATOS TÉCNICOS

GENERAL		D 601 APG
Sistema de descarga	-	Giratoria
Capacidad de carga	kg	6000
Chasis	-	Articulado y oscilante
Capacidad tolva agua	l	1665
Capacidad tolva rasa	l	2455
Capacidad tolva colmada	l	3154
Peso en vacío	kg	4696
Transmisión	-	Convertidor de par
MOTOR		
Marca	-	DEUTZ
Modelo	-	TD 3.6 L4
Potencia	kW	55.4
Velocidad funcionamiento	rpm	2200
Par	N-m@rpm	340@1500
Nº Cilindros	-	4
Emisiones	-	Stage V
Inyección	-	
Tratamiento de gases	-	
Ruido	dB(A)	101
CONDUCCIÓN		
Velocidad máx.	km/h	27,7
Pendiente superable	%	45
Radio de giro exterior	mm	5900
Tracción	-	4x4
Neumáticos	-	405/70-20" (16.0/70-20)
SISTEMA HIDRÁULICO		
Circuito hidráulico	-	Bomba de engranajes doble de 23cc.
Caudal	l/min	46
Presión de trabajo	bar	180
CAPACIDAD DEPÓSITO		
Combustible	l	69
Hidráulico	l	60
FRENOS		
Servicio	-	Estancos de discos múltiples en baño de aceite. Accionamiento hidráulico
Estacionamiento	-	Estancos de discos múltiples en baño de aceite. Accionamiento negativo por muelles

DIMENSIONES



DIMENSIONES (mm)	D 601 APG
A	2197
B	2103
C	2206
E	1736
F	3428
G	402
I	2490
J	1340
K	4910
L	3634
M	532
N	1212
Q	5413
R	2232
T	3256
U	102



www.ausa.com

Los materiales y especificaciones pueden estar sujetos a cambios sin previo aviso. Las imágenes pueden incluir equipamientos no estándar o no disponibles según las versiones.

El logotipo y la identidad corporativa, son propiedad de AUSA y no pueden utilizarse sin su autorización.