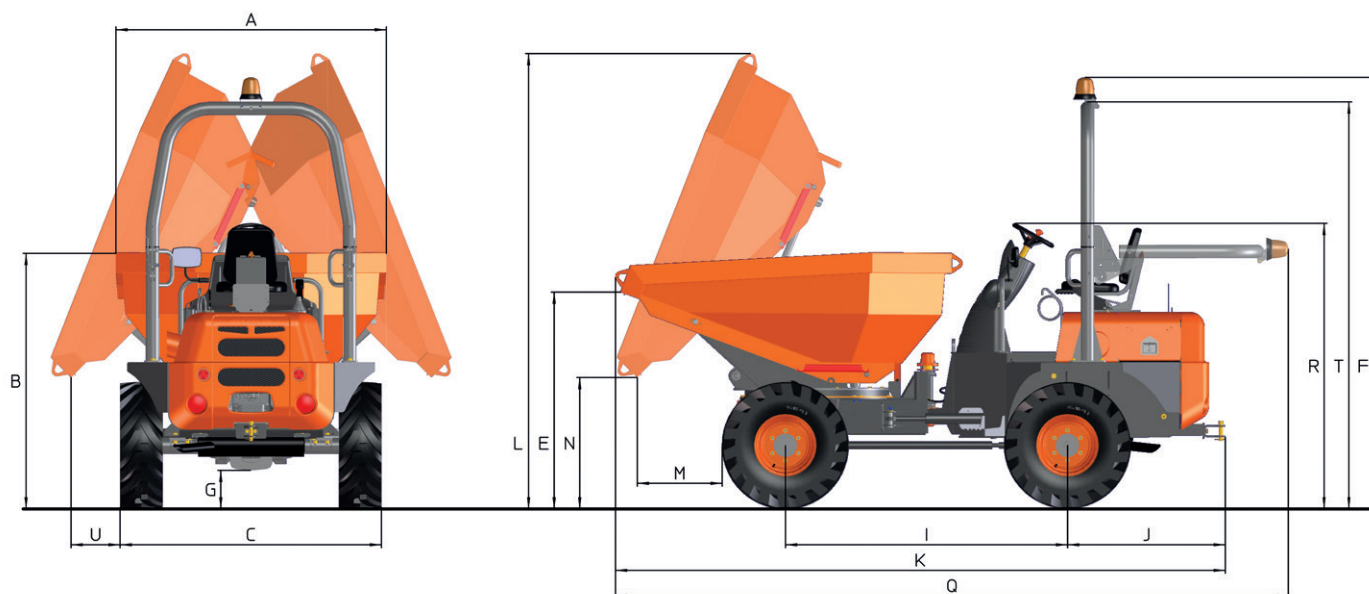




DATOS TÉCNICOS

GENERAL		D 450 AHG
Sistema de descarga	-	Giratoria
Capacidad de carga	kg	4500
Chasis	-	Articulado y oscilante
Capacidad tolva agua	l	1370
Capacidad tolva rasa	l	2055
Capacidad tolva colmada	l	2670
Peso en vacío	kg	2970
Transmisión	-	Hidrostática
MOTOR		
Marca	-	KUBOTA
Modelo	-	D1803-CR-T-E5B
Potencia	kW	32.8
Velocidad funcionamiento	rpm	2400
Par	N·m@rpm	150,5@1500
Nº Cilindros	-	3
Emisiones	-	Stage V - EPA Tier4f
Inyección	-	Common Rail y gestión electrónica
Tratamiento de gases	-	DPF (filtro de partículas diésel)
Nivel acústico	dB(A)	101
CONDUCCIÓN		
Velocidad máx.	km/h	21
Pendiente superable	%	35
Radio de giro exterior	mm	4830
Tracción	-	4x4
Neumáticos	-	12.0/75-18
SISTEMA HIDRÁULICO		
Circuito hidráulico	-	Bomba de engranajes de 12cc.
Caudal	l/min	31,2
Presión de trabajo	bar	200
CAPACIDAD DEPÓSITO		
Combustible	l	44
Hidráulico	l	40
FRENOS		
Servicio	-	Estancos de discos múltiples en baño de aceite. Accionamiento hidráulico
Estacionamiento	-	Estancos de discos múltiples en baño de aceite. Accionamiento mecánico

DIMENSIONES



DIMENSIONES (mm)	D 450 AHG
A	1866
B	1838
C	1865
E	1635
F	2935
G	260
I	1960
J	1040
K	4390
L	3150
M	770
N	735
Q	4820
R	1935
T	2765
U	515



www.ausa.com

Los materiales y especificaciones pueden estar sujetos a cambios sin previo aviso. Las imágenes pueden incluir equipamientos no estándar o no disponibles según las versiones.

El logotipo y la identidad corporativa, son propiedad de AUSA y no pueden utilizarse sin su autorización.