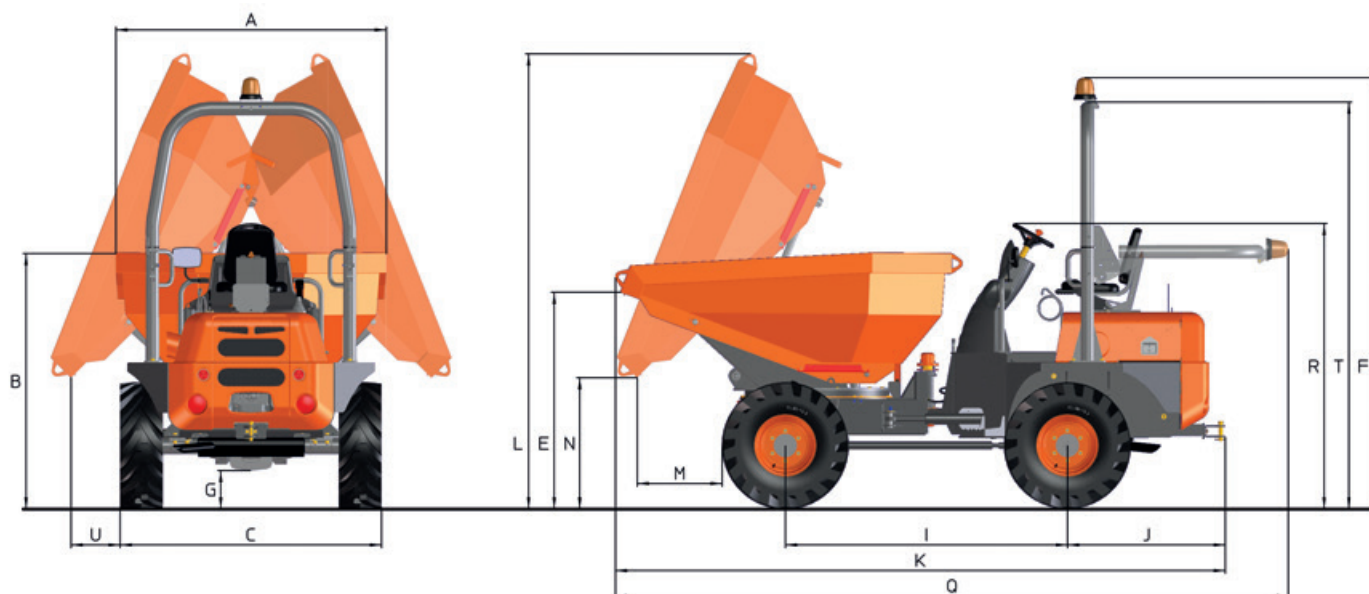




## DATOS TÉCNICOS

<b>GENERAL</b>		<b>D 250 AHG M654</b>
Sistema de descarga		Giratoria
Capacidad de carga	Kg	2500
Chasis		Articulado y oscilante
Capacidad tolva agua	l	720
Capacidad tolva rasa	l	1330
Capacidad tolva colmada	l	1560
Peso en vacío	Kg	2650
Transmisión		Hidrostática de 2 velocidades
<b>MOTOR</b>		
Marca		KUBOTA
Modelo		V2403M-E3B
Potencia	kW	36.5
Velocidad funcionamiento	rpm	2700
Par	Nm@rpm	160@1600
Nº Cilindros		4
Emisiones		StageIIIA - EPA Tier4i
Ruido	dB(A)	101
Consumo	l/h	7,9
CO2	Kg/h	21
<b>CONDUCCIÓN</b>		
Velocidad máx.	Km/h	21
Pendiente superable	%	70
Radio de giro exterior	mm	4300
Tracción		4x4
Neumáticos		10.0/75-15.3
<b>SISTEMA HIDRÁULICO</b>		
Circuito hidráulico		Bomba de engranajes de 12cc.
Presión de trabajo	bar	170
<b>CAPACIDAD DEPÓSITO</b>		
Combustible	l	44
Hidráulico	l	40
<b>FRENOS</b>		
Servicio		Estancos de discos múltiples en baño de aceite. Accionamiento hidráulico
Estacionamiento		Estancos de discos múltiples en baño de aceite. Accionamiento mecánico

## DIMENSIONES



DIMENSIONES (mm)	D 250 AHG
A	1503
B	1694
C	1770
E	1380
F	2905
G	230
I	1960
J	1040
K	4035
L	3080
M	565
N	970
Q	4465
R	1909
T	2740
U	285



[www.ausa.com](http://www.ausa.com)

Los materiales y especificaciones pueden estar sujetos a cambios sin previo aviso. Las imágenes pueden incluir equipamientos no estándar o no disponibles según las versiones.

El logotipo y la identidad corporativa, son propiedad de AUSA y no pueden utilizarse sin su autorización.