

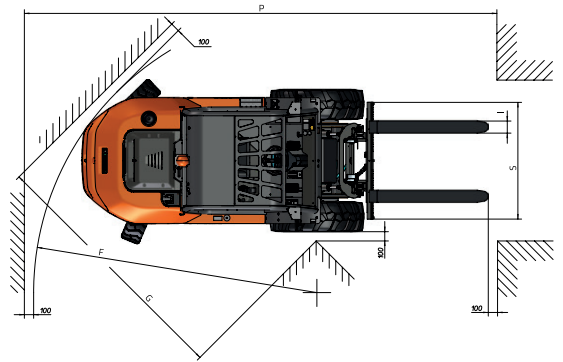
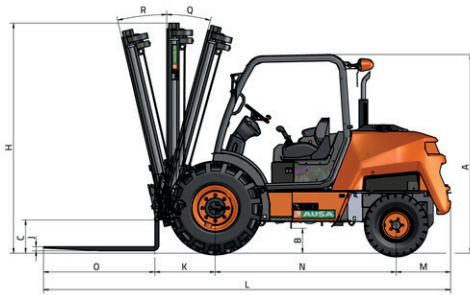

DATOS TÉCNICOS

GENERAL		C 351 H	C 351 H x4
Capacidad de carga a 500 mm	Kg	3500	3500
Capacidad de carga a 600 mm	Kg	3230	3230
Peso en vacío *	Kg	4800	4920
Transmisión		Hidrostática	Hidrostática
MÁSTIL			
Placa portahorquillas		FEM 3	FEM 3
Ancho placa	mm	1260/1600	1260/1600
MOTOR			
Marca		KUBOTA	KUBOTA
Modelo		V2403-CR E5B	V2403-CR E5B
Potencia	kW	31,2	31,2
Velocidad funcionamiento	rpm	2200	2200
Par	Nm@rpm	158,6@1600	158,6@1600
Nº Cilindros		4	4
Emisiones		EU Stage V + EPA/CARB Tier 4	EU Stage V + EPA/CARB Tier 4
Ruido ambiente	dB(A)	104	104
CONDUCCIÓN			
Velocidad máx.	Km/h	20	20
Pendiente superable	%	30	30
Tracción		4x2	4x4 FullGrip®
Neumáticos delanteros		16/70-20	16/70-20
Neumáticos traseros		27x10-12	12-16,5
SISTEMA HIDRÁULICO			
Circuito hidráulico	l/min	52,8	52,8
Presión de trabajo	bar	170	170
CAPACIDAD DEPÓSITO			
Combustible	l	62	62
Hidráulico	l	51	51
FRENOS			
Servicio		Accionamiento hidráulico, estanco de discos múltiples	Accionamiento hidráulico, estanco de discos múltiples
Estacionamiento		Accionamiento negativo, estanco de discos múltiples	Accionamiento negativo, estanco de discos múltiples

* Puede variar según equipamiento opcional

DIMENSIONES

TIPO MÁSTIL	Elevación máxima (mm)	H		Elevación libre (mm)	Carga a altura máxima (kg)	
		Altura mástil plegado (mm)	Altura mástil desplegado (mm)		Eje estrecho	Uso todo terreno Eje ancho
Mástil dúplex (Std.)	3300	2670	4570	120	3500	3500
Mástil tríplex	3700	2130	4970	1200	3200	3500
Mástil tríplex	5450	2700	6670	1680	-	1600



DIMENSIONES (mm)	C 351 H	C 351 H x4
A	2170	2190
B	300	320
C	355	375
D	1510	1645
E	1780	1780
E**	2050	2050
F	3190	4350
G	2930	3090
I	120	120
J	50	50
K	710	710
L	4540	4540
M	615	615
N	2020	2020
O	1200	1200
P	5300	6645
S	1200	1200
S***	1600	1600
DIMENSIONES (°)		
Q	14	14
R	10	10

** Medida con equipamiento de mástil de gran altura de elevación

*** Medida para tableros con eje ancho



www.ausa.com

Los materiales y especificaciones pueden estar sujetos a cambios sin previo aviso. Las imágenes pueden incluir equipamientos no estándar o no disponibles según las versiones.

El logotipo y la identidad corporativa, son propiedad de AUSA y no pueden utilizarse sin su autorización.