

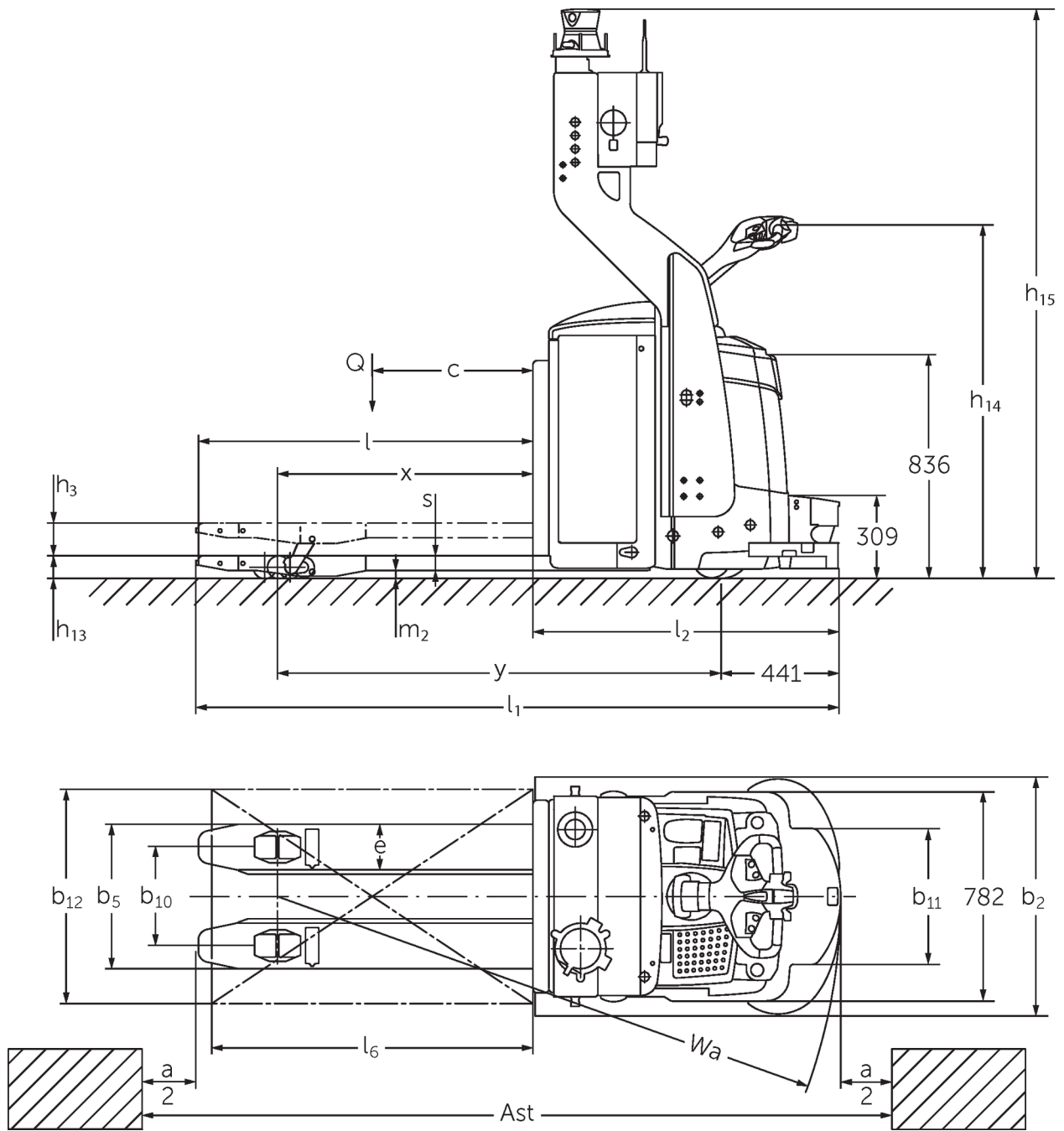


Vehículo autoguiado transpaleta con barra timón

ERE 225a

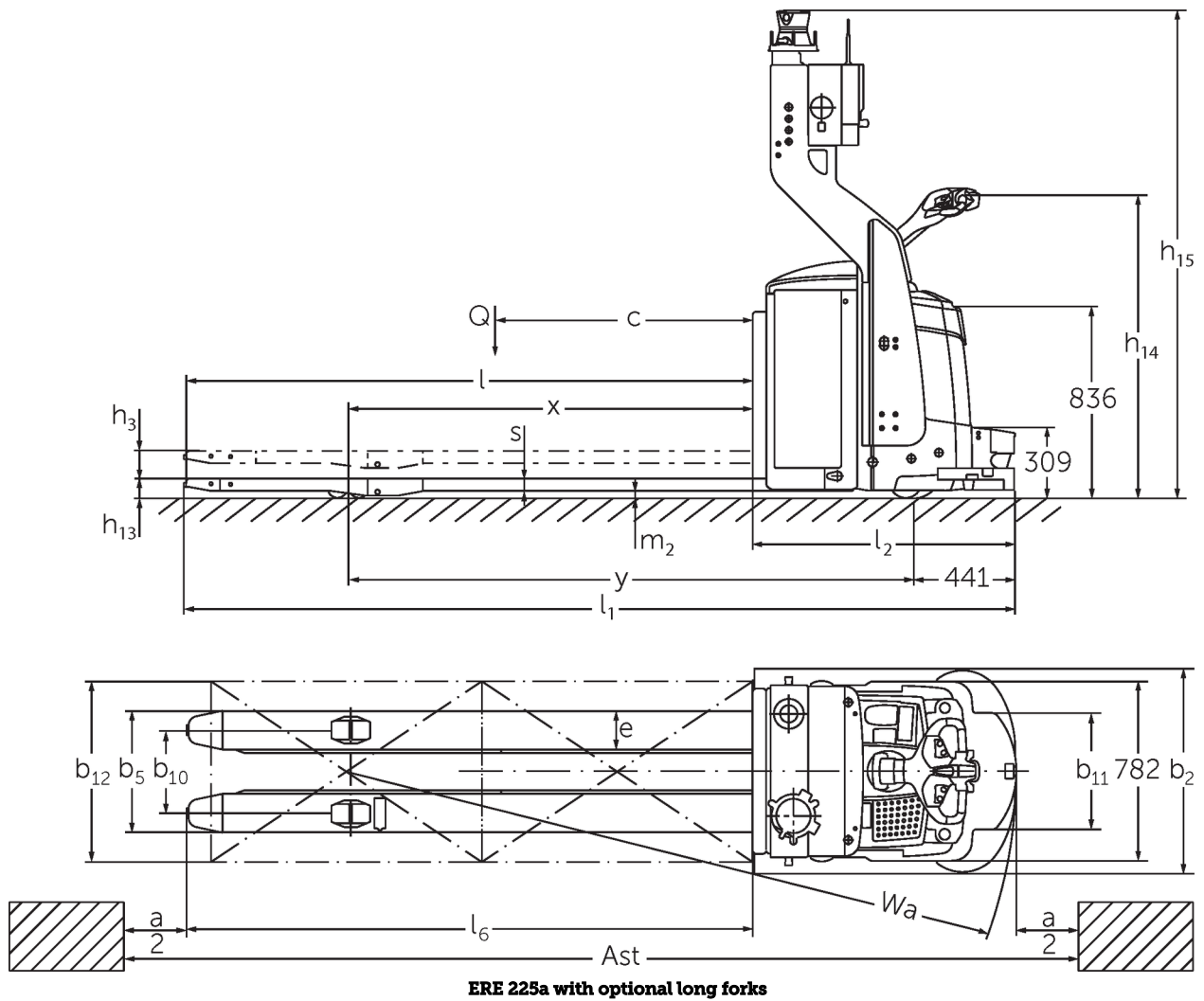
Altura de elevación: 122 mm / Capacidad de carga: 2500 kg

ERE 225a



ERE 225a

ERE 225a



ERE 225a with optional long forks

Tabla VDI

Versión: 10/2019

Marca distintiva	1.1	Fabricante (abreviatura)		Jungheinrich	
	1.2	Nomenclatura del fabricante		ERE 225a	
	1.3	Grupo de tracción		Eléctrico	
	1.4	Manipulación		A pie/barra timón/AGV	
	1.5	Capacidad de carga/carga	Q	kg	2.500
	1.6	Distancia al centro de gravedad de la carga	c	mm	600
	1.8	Distancia a la carga	x	mm	955
Pesos	1.9	Distancia entre ejes	y	mm	1.604
	2.1	Peso propio		kg	752
	2.2	Peso por eje con carga delante/detrás		kg	2.217 / 1.404
Ruedas/chasis	2.3	Peso por eje sin carga delante/detrás		kg	257 / 864
	3.1	Bandajes		VU / PU & Cu / VU	
	3.2	Dimensiones de ruedas, delante		Ø 230 x 77	
	3.3	Dimensiones de neumáticos, detrás		Ø 85 x 85	
	3.4	Ruedas adicionales		Ø 140 x 57	
	3.5	Ruedas, número delante/detrás (x = con tracción)		1x +2 / 2	
Medidas básicas	3.7	Ancho de vía, detrás	b ₁₁	mm	368
	4.2.1	Altura total	h ₁₅	mm	2.127
	4.4	Elevación (h3)	h ₃	mm	122
	4.15	Altura bajada		mm	85
	4.19	Longitud total	l ₁	mm	2.403
	4.20	Longitud incluye dorsal de horquillas	l ₂	mm	1.144
	4.21	Ancho total	b ₁ /b ₂	mm	893
	4.22	Dimensiones de horquillas	s/e/l	mm	55 / 172 / 1.250
Prestaciones	4.25	Ancho exterior sobre horquillas (medida 1), ancho sobre horquillas	b ₅	mm	540
	5.1	Velocidad de marcha con/sin carga		km/h	6.1 / 6.1
	5.2	Velocidad de elevación con/sin carga		m/s	0.05 / 0.06
	5.3	Velocidad de descenso con/sin carga		m/s	0.06 / 0.04
Motor eléctrico/ sistema electrónico	5.10	Freno de servicio			generador
	6.1	Motor de tracción, potencia S2 60 min		kW	2.8
	6.2	motor de elevación, potencia con S3		kW	2.2
	6.3	Batería según DIN 43531/35/36			B
	6.4	Tensión de batería/capacidad nominal		V / Ah	24 / 465
Otros	6.5	Peso de la batería		kg	389
	8.1	Tipo de mando de tracción			Impulso
	10.7	Nivel sonoro según EN12053, al oído del conductor		dB (A)	66

- Esta hoja técnica conforme a la directiva VDI 2198 indica sólo los valores técnicos del equipo estándar. Un bandaje diferente, otros mástiles de elevación, dispositivos adicionales, etc, pueden dar otros valores.

Jungheinrich de España, S.A.U.

C/ Sierra Morena, 5
Área Empresarial Andalucía
28320 Pinto (Madrid)
Línea de atención al cliente
Teléfono 902 120 895

Línea de atención al cliente
Teléfono 902 120 895

info@jungheinrich.es
www.jungheinrich.es

Jungheinrich de España S.A.U. y las
fábricas alemanas de Norderstedt
Moosburg y Landsberg están
certificadas.

ISO 9001
ISO 14001

Las carretillas de Jungheinrich cumplen
los requisitos de seguridad europeos.



 **JUNGHEINRICH**

The Jungheinrich logo, featuring a red upward-pointing arrow above the word 'JUNGHEINRICH' in a bold, black, sans-serif font.