

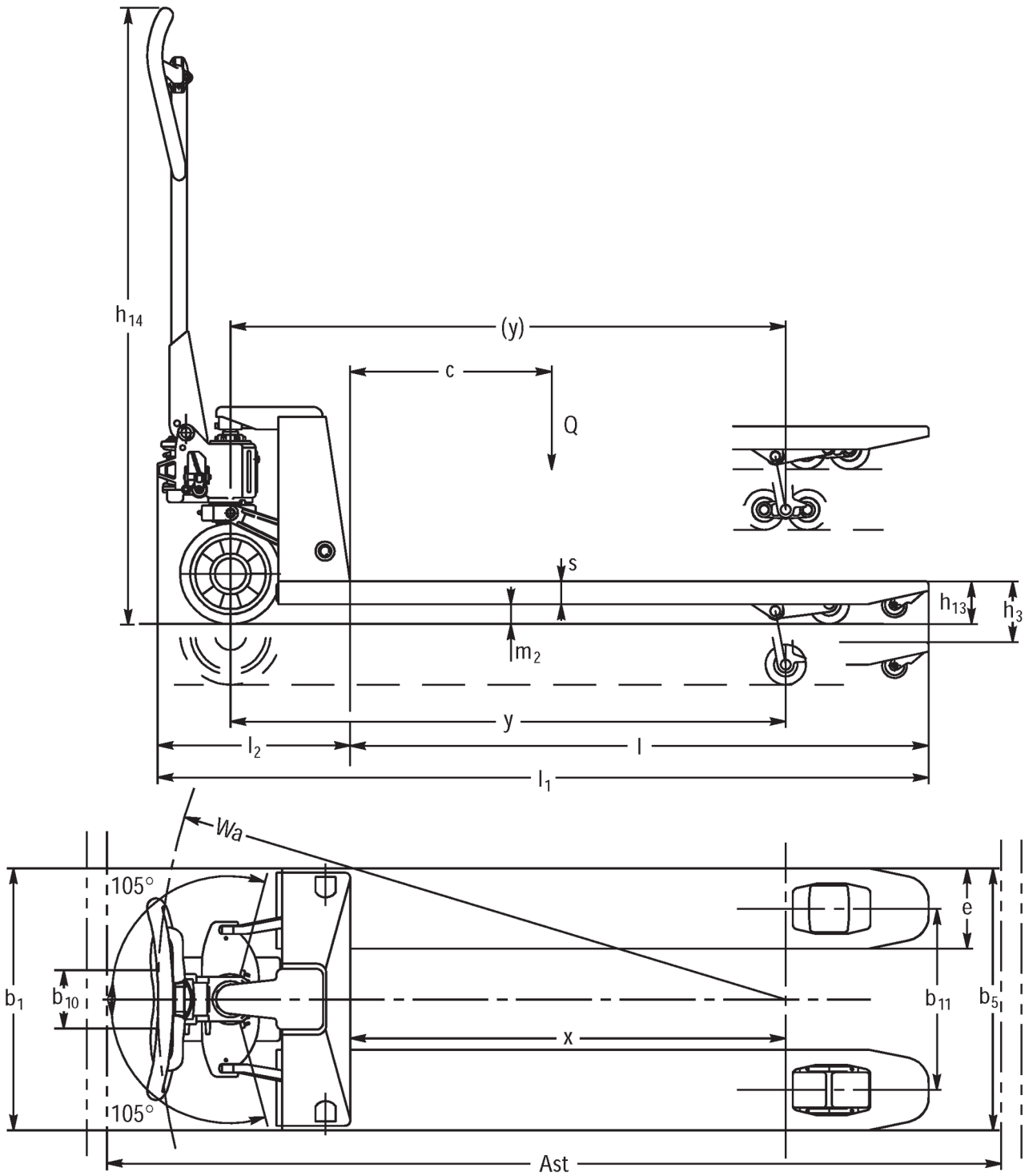


# Transpalette manual

## AM 30

Altura de elevación: 120 mm / Capacidad de carga: 3000 kg

# AM 30



# Tabla VDI

Versión: 10/2019

Marca distintiva	1.1	Fabricante (abreviatura)		Jungheinrich			
	1.2	Nomenclatura del fabricante		<b>AM 30</b>			
	1.3	Grupo de tracción		Manual			
	1.4	Manipulación		Manual			
	1.5	Capacidad de carga/carga	Q kg	3.000			
	1.6	Distancia al centro de gravedad de la carga	c mm	600	1.050	900	800
	1.9	Distancia entre ejes	y mm	1.174	2.054	-	
Pesos	2.1	Peso propio	kg	86	142	126	124
	2.2	Peso por eje con carga delante/detrás	kg	815 / 2.270	1.135 / 2.007	-	
	2.3	Peso por eje sin carga delante/detrás	kg	28 / 58	57 / 85	-	
Ruedas/chasis	3.1	Bandajes		V			
	3.2	Dimensiones de ruedas, delante		Ø 200 x 50		200	
	3.3	Dimensiones de neumáticos, detrás		Ø 80 x 70		80 x 70	
	3.5	Ruedas, número delante/detrás (x = con tracción)		2/4		2 / 4	
	3.6	Ancho de vía, delante	b <sub>10</sub> mm	116			
	3.7	Ancho de vía, detrás	b <sub>11</sub> mm	390			
Medidas básicas	4.4	Elevación (h <sub>3</sub> )	h <sub>3</sub> mm	120			
	4.9	Altura de la empuñadura de barra timón en posición de marcha mín./máx.	mm	1.224 /			
	4.14	Altura de plataforma elevada	mm	205			
	4.15	Altura bajada	mm	85			
	4.19	Longitud total	l <sub>1</sub> mm	1.603	2.483	-	
	4.20	Longitud incluye dorsal de horquillas	l <sub>2</sub> mm	383			
	4.21	Ancho total	b <sub>1</sub> / b <sub>2</sub> mm	550			
	4.22	Dimensiones de horquillas	s/ e/l mm	45 / 160 / 1.220	63 / 160 / 2.100	63 / 160 / 1.800	63 / 160 / 1.600
	4.25	Ancho exterior sobre horquillas (medida 1), ancho sobre horquillas	b <sub>5</sub> mm	550			
	4.32	Margen con el suelo, centro distancia entre ejes	m <sub>2</sub> mm	36		-	
	4.34	Ancho de pasillo de trabajo (palet 1000x1200 transversal)	Ast mm	1.803	2.683	-	
4.34.1	Ancho de pasillo de trabajo (palet 800x1200 longitudinal)	Ast mm	1.803	2.683	-		
4.35	Radio de giro	W <sub>a</sub> mm	1.319	2.184	-		
Prestaciones	5.3	Velocidad de descenso con/sin carga	m/s	0.09 / 0.05			

- Esta hoja técnica conforme a la directiva VDI 2198 indica sólo los valores técnicos del equipo estándar. Un bandaje diferente, otros mástiles de elevación, dispositivos adicionales, etc. pueden dar otros valores.



**Jungheinrich de España, S.A.U.**

C/ Sierra Morena, 5  
Área Empresarial Andalucía  
28320 Pinto (Madrid)  
Línea de atención al cliente  
Teléfono 902 120 895

Línea de atención al cliente  
Teléfono 902 120 895

info@jungheinrich.es  
www.jungheinrich.es

Jungheinrich de España S.A.U. y las  
fábricas alemanas de Norderstedt  
Moosburg y Landsberg están  
certificadas.

ISO 9001  
ISO 14001

Las carretillas de Jungheinrich cumplen  
los requisitos de seguridad europeos.



 **JUNGHEINRICH**

The Jungheinrich logo, featuring a red upward-pointing arrow above the word 'JUNGHEINRICH' in a bold, black, sans-serif font.